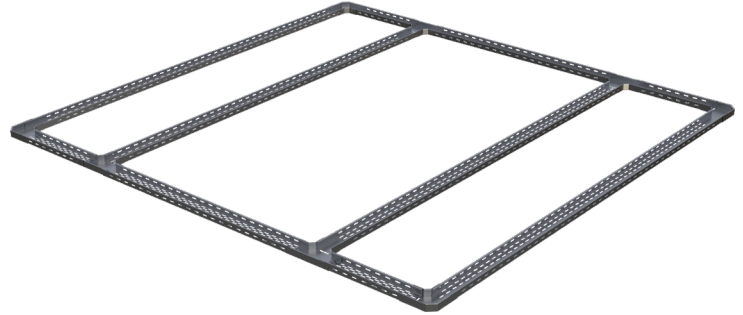


CHEMIN DE CÂBLES

DESCRIPTION

Le chemin de câbles barpa est conçu pour fournir une solution structurée et fiable de routage aérien des câbles dans les environnements de centres de données. Sa conception modulaire permet une configuration flexible et une extension continue le long des rangées de racks, assurant une gestion organisée et efficace des chemins de câblage. Optimisé pour des infrastructures évolutives à haute densité.



ROHS

NORMES APPLICABLES

• EN 62208:2023 • Directive RoHS 2011/65/EU

CARACTÉRISTIQUES PRINCIPALES

Conçu pour le routage aérien des câbles dans les racks de centres de données barpa ORION

Intégration parfaite avec des racks de 600 mm et 800 mm de largeur

Conception modulaire permettant des configurations évolutives et extensibles

SPÉCIFICATIONS MÉCANIQUES ET PHYSIQUES

Matériau	Acier galvanisé		
Couleur	Non peint		
Épaisseur (mm)	Chemin de câbles perforé droit		0,8
	Chemin de câbles perforé d'angle		1,2
	Chemin de câbles perforé en T		1,2
Hauteur du chemin de câbles (mm)	Coudes		45,0
	Extensions droites		40,0
Charge Maximale (kg)	100		
Méthode de Montage	Système de connexion modulaire boulonné utilisant des boulons M6x16 et des écrous à bride M6		

SPÉCIFICATIONS ENVIRONNEMENTALES

Plage de Température de Fonctionnement (°C)	-10 à +50
Plage de Température de Stockage (°C)	-10 à +50

RÉFÉRENCES

Code	Type	Hauteur (mm)	Largeur (mm)
82420301105	Droit	50	100
82420301205	Droit	50	200
82420301305	Droit	50	300
82420301405	Droit	50	400
82420302105	Angle	50	100
82420302205	Angle	50	200
82420302305	Angle	50	300
82420302405	Angle	50	400
82420303105	T	50	100
82420303205	T	50	200
82420303305	T	50	300
82420303405	T	50	400

SCHÉMA TECHNIQUE (mm)

LONGUEUR DU CHEMIN DE CÂBLES

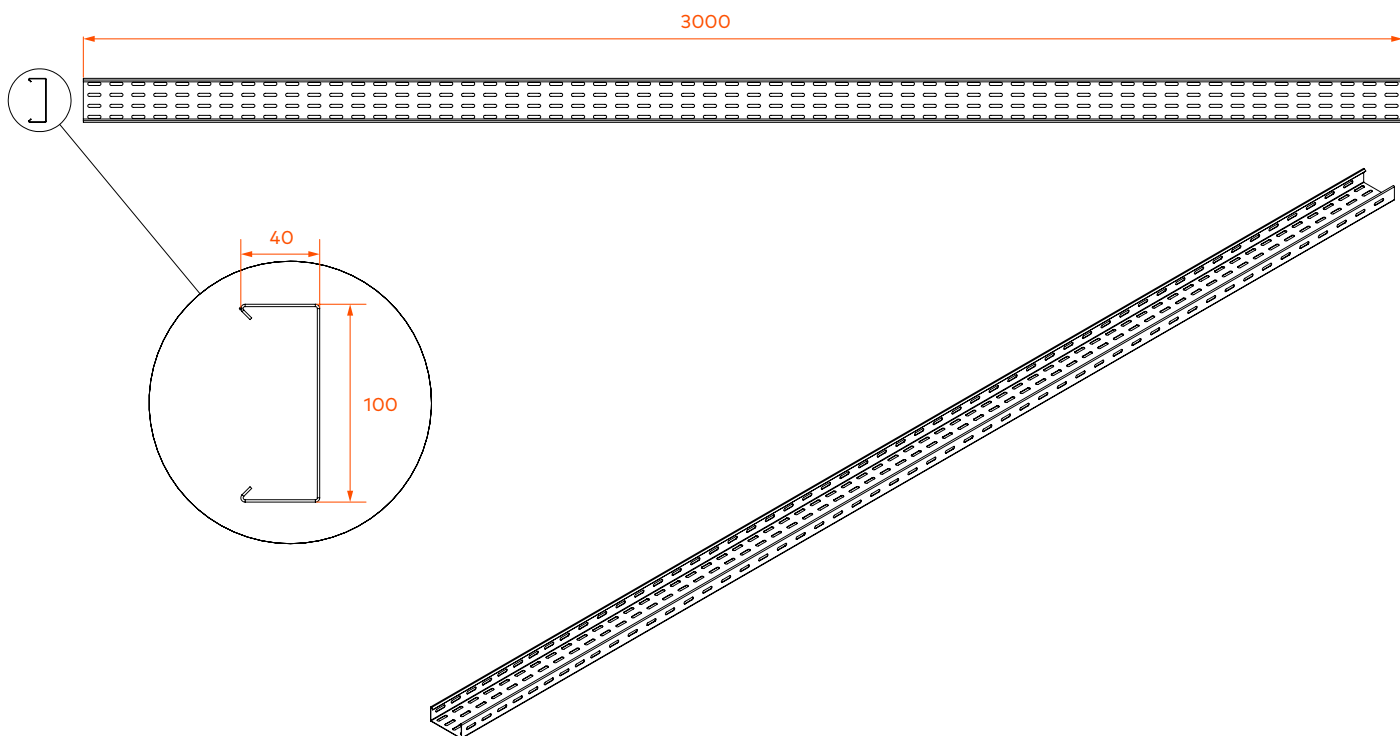
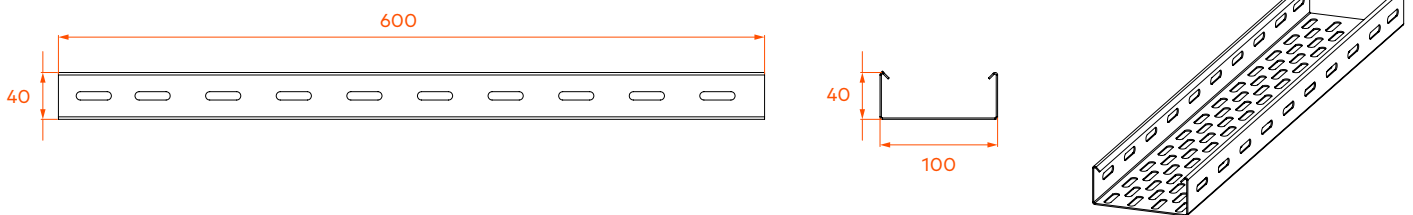


SCHÉMA TECHNIQUE (mm)

LARGEUR DU CHEMIN DE CÂBLES



COUDE DE CHEMIN DE CÂBLES

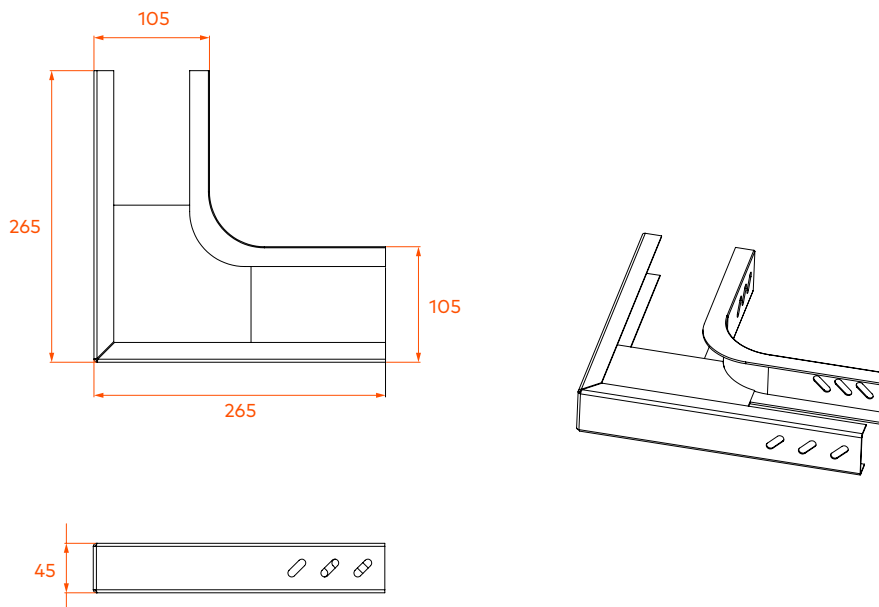


SCHÉMA TECHNIQUE (mm)

CHEMIN DE CÂBLES EN T

