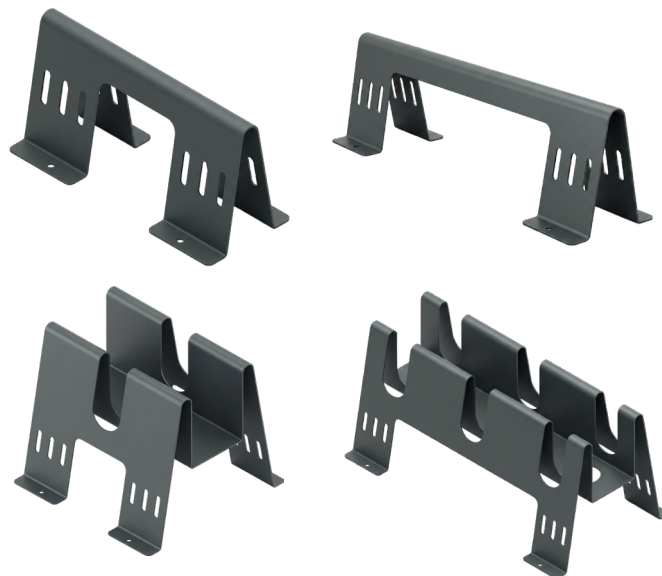


SÉPARATEUR DE CÂBLES

DESCRIPTION

Le barpa Séparateur de Câbles est conçu pour maintenir les faisceaux de câbles organisés et correctement séparés au sommet des baies rack, permettant un routage des câbles propre et efficace dans les environnements de centres de données. Sa conception robuste contribue à maintenir une infrastructure ordonnée tout en simplifiant la gestion des câbles dans les installations à haute densité.



ROHS

NORMES APPLICABLES

• RoHS Directive (2011/65/EU)

CARACTÉRISTIQUES PRINCIPALES

Organisation efficace des câbles pour environnements de racks structurés et à haute densité

Intégration transparente avec les capots supérieurs de rack pour une gestion propre des câbles en partie supérieure

Conçu pour les baies de data center barpa ORION

SPÉCIFICATIONS MÉCANIQUES ET PHYSIQUES

Material	Acier laminé à froid, grade DC01
Couleur	Gris Anthracite (RAL 7016)
Types	A-type & M-type
Largeur	Compatible 600 mm & compatible 800 mm
Épaisseur (mm)	1,2
Méthode de Montage	Vis
Accessoires Inclus	4x Jeu de vis de montage

SPÉCIFICATIONS ENVIRONNEMENTALES

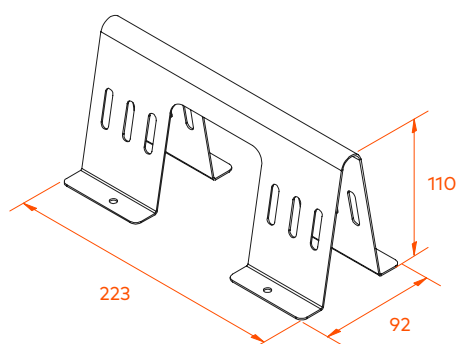
Plage de Température de Fonctionnement (°C)	-10 à +50
Plage de Température de Stockage (°C)	-10 à +50

RÉFÉRENCES

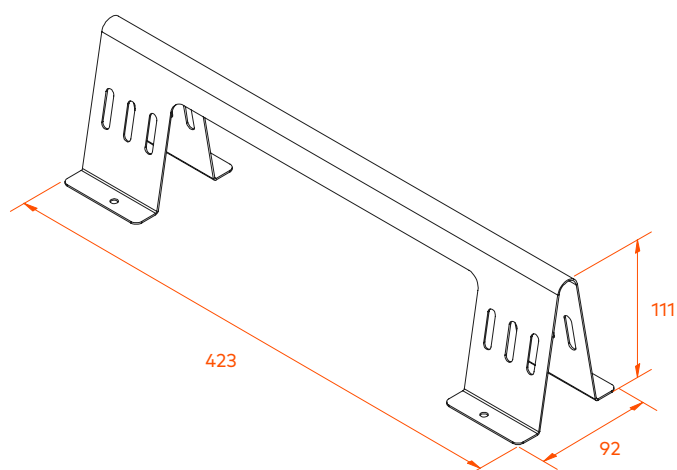
Code	Compatibilité	Type	Poids (kg)	Dimensions (mm)
82420200000	600mm	A	0,5	223x92x110
82420200010	800mm	A	0,6	423x92x111
82420210000	600mm	M	1,3	223x225x201
82420210010	800mm	M	1,6	423x225x201

SCHÉMA TECHNIQUE (mm)

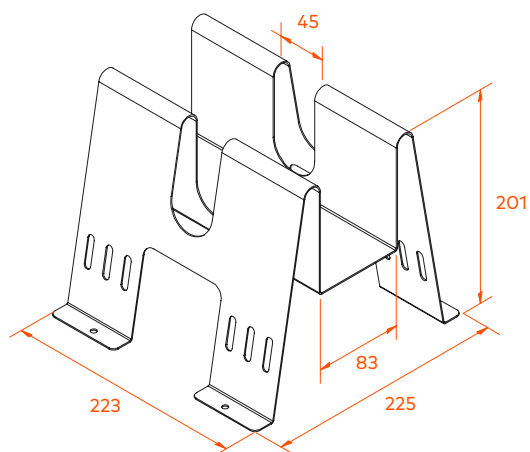
TYPE A - 600



TYPE A - 800



TYPE M - 600



TYPE M - 800

