

### DESCRIPTION

Le Système de Toiture Modulaire barpa est conçu pour améliorer le confinement des allées en scellant la partie supérieure des rangées de baies, optimisant la séparation des flux d'air et l'efficacité du contrôle de la température dans les environnements de centres de données. Sa construction robuste en acier avec des panneaux transparents maintient la visibilité tout en favorisant une gestion thermique optimisée. Disponible en versions fixe et ouvrante, il offre une intégration flexible pour les infrastructures modernes à haute densité.



ROHS

### NORMES APPLICABLES

• RoHS Directive (2011/65/EU) • UL 94 HB

### CARACTÉRISTIQUES PRINCIPALES

Versions fixe ou ouvrante pour prendre en charge des configurations flexibles de confinement dans les data centers

Création d'un large couloir pour le confinement en rangée double ou simple

Conçu pour les baies de data centers barpa ORION

Configuration de couloir évolutive

Fenêtres transparentes en polycarbonate permettant une visibilité claire et le passage de la lumière tout en maintenant le confinement de l'allée

### SPÉCIFICATIONS MÉCANIQUES ET PHYSIQUES

Matériau (Structure)	Acier laminé à froid, grade DC01
Matériau (Vitre)	Polycarbonate transparent
Couleur	Gris Anthracite (RAL 7016)
Types	Fixe ou Ouvrante
Sens d'Ouverture de la Fenêtre	Vers le bas
Mécanisme d'Ouverture de la Fenêtre	Aimants avec contrôle du courant
Angle d'Ouverture Maximum	45°
Angle d'Ouverture Maximum Recommandé	10°
Méthode de Fixation	Montage direct sur la structure de la baie

### SPÉCIFICATIONS ÉLECTRIQUES (POUR LA VERSION OUVRANTE)

Tension Nominale	12V DC
Puissance en Veille	<1W
Puissance Maximale (par fenêtre/heure)	8W

### SPÉCIFICATIONS ENVIRONNEMENTALES

Plage de Température de Fonctionnement (°C)	-10 à +50
Plage de Température de Stockage (°C)	-10 à +50

(⚠) **Avis de Sécurité** Ce produit n'est pas conçu pour supporter des charges supplémentaires.

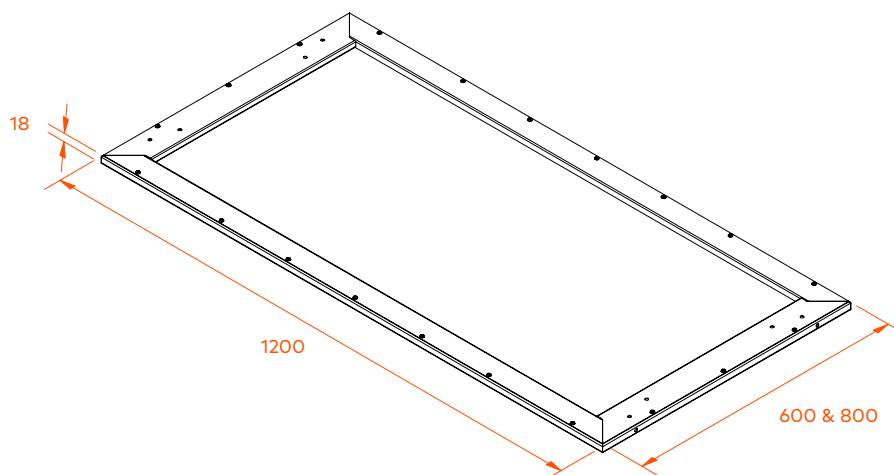
### RÉFÉRENCES

Code	Type	Largeur (mm)	Longueur (mm)	Poids (kg)
8242000000	Fixed	600	1200	7,0
8242000010		800		8,5
82420010001	Opening	600	1210	11,0
82420010011		800		12,5

### SCHÉMA TECHNIQUE (mm)

#### VERSION FIXE

600mm & 800mm



### VERSION OUVRANTE

600mm & 800mm

