

MANCHON RJ45 STP CONNECTEUR MODULAIRE

DESCRIPTION

Spécifiquement conçus pour les connecteurs modulaires RJ45 STP de barpa, ces manchons assurent une connexion stable et sûre entre le connecteur et le câble, garantissant une performance fiable. Disponibles en plusieurs couleurs, ils permettent une identification visuelle efficace et personnalisée des connexions, facilitant ainsi l'organisation et la gestion du réseau.



ROHS

NORMES APPLICABLES

• Directive 2011/65/EU (RoHS)

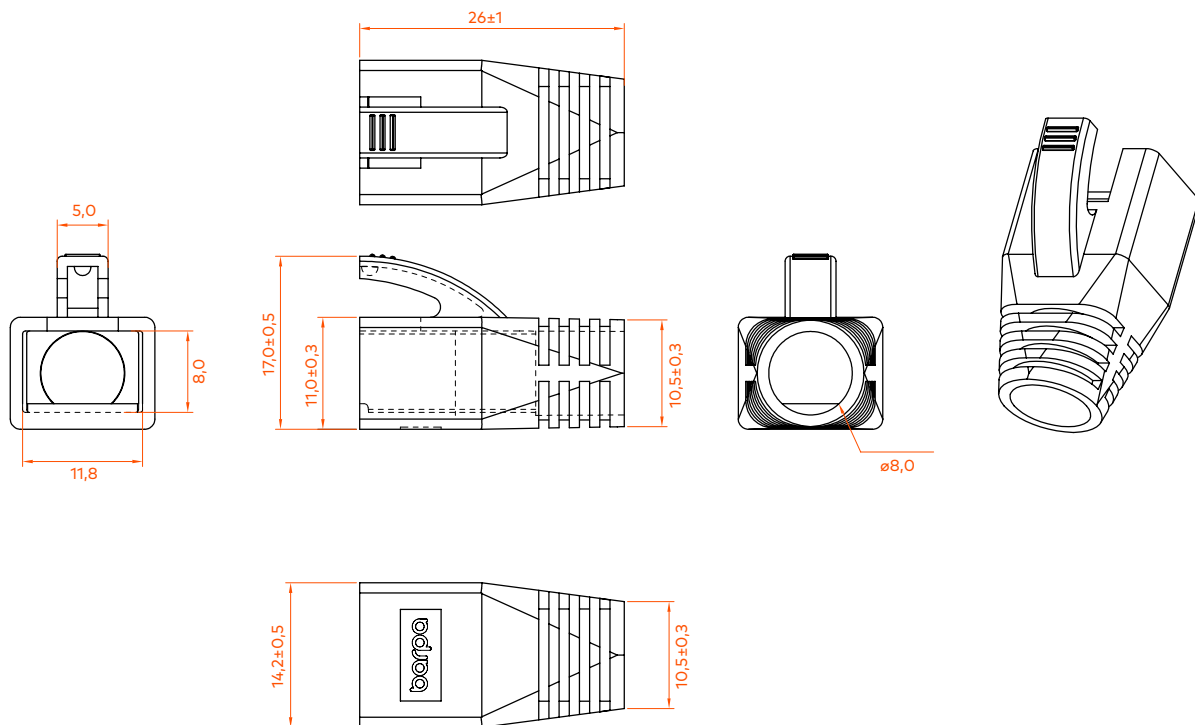
SPÉCIFICATIONS PHYSIQUES ET MÉCANIQUES

Material	PVC
Couleurs	Gris (RAL 7035)
	Noir (RAL 9004)
	Blanc (RAL 9003)
	Violet (RAL 4005)
	Orange (RAL 2003)
	Vert (RAL 6024)
	Rouge (RAL 3000)
	Jaune (RAL 1021)
	Bleu (RAL 5015)
Compatibilité	Connecteur Modulaire RJ45 STP
Poids (kg)	0,0023
Dimensions (mm)	26,0 x 17,0 x 14,2
Gamme de Diamètre Extérieur du Câble (mm)	7,10 - 7,60

INFORMATION LOGISTIQUE

Code	Color	Sac PLA			Boîte intérieure			Boîte extérieure		
		Quantité (un)	Poids (kg)	Dimensions (mm)	Quantité (un)	Poids (kg)	Dimensions (mm)	Quantité (un)	Poids (kg)	Dimensions (mm)
82240820100	Gris	50	0,12	160x150	1500	4,06	450x300x150	9000	26,03	650x500x500
82240820200	Noir	50	0,12	160x150	1500	4,06	450x300x150	9000	26,03	650x500x500
82240820300	Blanc	50	0,12	160x150	1500	4,06	450x300x150	9000	26,03	650x500x500
82240820400	Violet	50	0,12	160x150	1500	4,06	450x300x150	9000	26,03	650x500x500
82240820500	Orange	50	0,12	160x150	1500	4,06	450x300x150	9000	26,03	650x500x500
82240820600	Vert	50	0,12	160x150	1500	4,06	450x300x150	9000	26,03	650x500x500
82240820700	Rouge	50	0,12	160x150	1500	4,06	450x300x150	9000	26,03	650x500x500
82240820800	Jaune	50	0,12	160x150	1500	4,06	450x300x150	9000	26,03	650x500x500
82240820900	Bleu	50	0,12	160x150	1500	4,06	450x300x150	9000	26,03	650x500x500

SCHÉMA TECHNIQUE (mm)



EMBALLAGE

Ces images sont simplement illustratives. Nous voulons que vous voyiez l'importance que nous attachons à l'emballage. Nous travaillons toujours avec des produits et des matériaux faciles à utiliser.

