

## MANCHON RJ45 UTP CONNECTEUR MODULAIRE

### DESCRIPTION

Spécifiquement conçus pour les connecteurs modulaires RJ45 UTP de barpa, ces manchons assurent une connexion stable et sûre entre le connecteur et le câble, garantissant une performance fiable. Disponibles en plusieurs couleurs, ils permettent une identification visuelle efficace et personnalisée des connexions, facilitant ainsi l'organisation et la gestion du réseau.



### NORMES APPLICABLES

• Directive 2011/65/EU (RoHS)

### SPÉCIFICATIONS PHYSIQUES ET MÉCANIQUES

Material	PVC et PC
Couleurs	Gris (RAL 7035)
	Noir (RAL 9004)
	Blanc (RAL 9003)
	Violet (RAL 4005)
	Orange (RAL 2003)
	Vert (RAL 6024)
	Rouge (RAL 3000)
	Jaune (RAL 1021)
	Bleu (RAL 5015)
Compatibilité	Connecteur Modulaire RJ45 STP
Poids (kg)	0,0017
Dimensions (mm)	23,0 x 12,6 x 9,6
Gamme de Diamètre Extérieur du Câble (mm)	5,40 - 6,90

### INFORMATION LOGISTIQUE

Code	Color	Sac PLA			Boîte intérieure			Boîte extérieure		
		Quantité (un)	Poids (kg)	Dimensions (mm)	Quantité (un)	Poids (kg)	Dimensions (mm)	Quantité (un)	Poids (kg)	Dimensions (mm)
82240810100	Gris	50	0,09	160x150	1500	3,16	450x300x150	9000	20,76	650x500x500
82240810200	Noir	50	0,09	160x150	1500	3,16	450x300x150	9000	20,76	650x500x500
82240810300	Blanc	50	0,09	160x150	1500	3,16	450x300x150	9000	20,76	650x500x500
82240810400	Violet	50	0,09	160x150	1500	3,16	450x300x150	9000	20,76	650x500x500
82240810500	Orange	50	0,09	160x150	1500	3,16	450x300x150	9000	20,76	650x500x500
82240810600	Vert	50	0,09	160x150	1500	3,16	450x300x150	9000	20,76	650x500x500
82240810700	Rouge	50	0,09	160x150	1500	3,16	450x300x150	9000	20,76	650x500x500
82240810800	Jaune	50	0,09	160x150	1500	3,16	450x300x150	9000	20,76	650x500x500
82240810900	Bleu	50	0,09	160x150	1500	3,16	450x300x150	9000	20,76	650x500x500

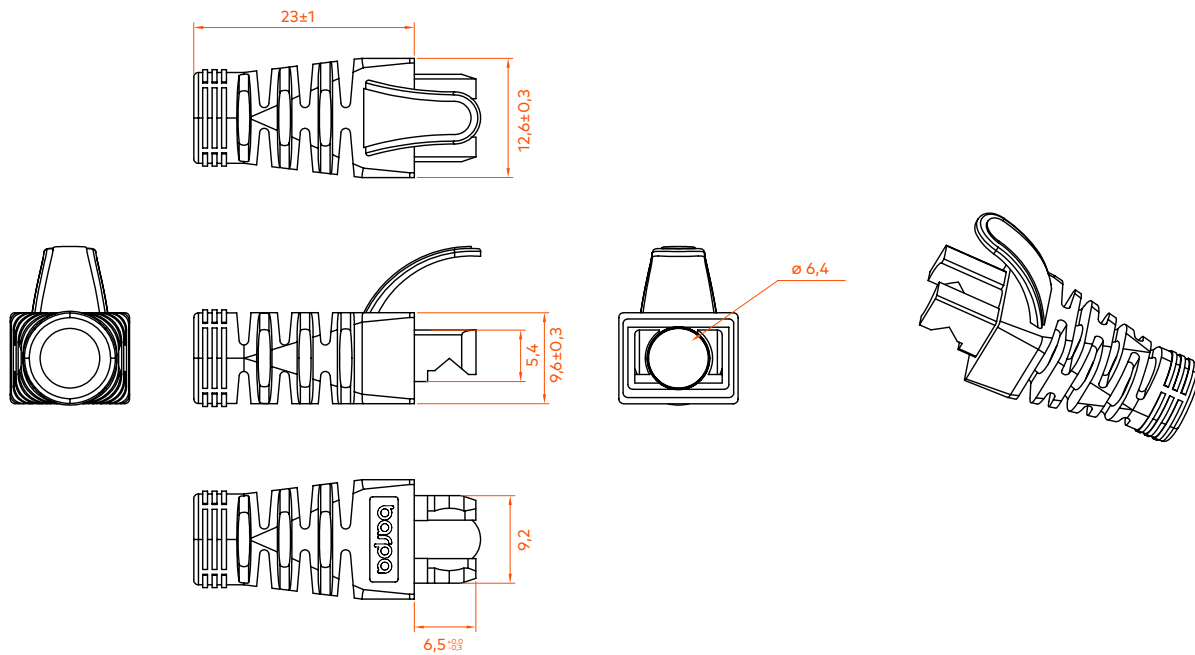
Ce document a été créé par et appartient à barpa. Il est interdit de le reproduire en tout ou partie sans mentionner son propriétaire, tout comme de modifier son contenu ou son contexte. Toutes les spécifications sont sujettes à modification sans préavis. Les photographies et les schémas sont purement illustratifs.

Plus d'informations: [info@barpa.eu](mailto:info@barpa.eu) ou [www.barpa.fr](http://www.barpa.fr)

fiche technique n° b177\_0 | date: 10/24

approuvé par: Ana Barbosa

### SCHÉMA TECHNIQUE (mm)



### EMBALLAGE

Ces images sont simplement illustratives. Nous voulons que vous voyiez l'importance que nous attachons à l'emballage. Nous travaillons toujours avec des produits et des matériaux faciles à utiliser.

