

BOÎTIER MURAL

DESCRIPTION

Les Boîtiers Muraux de barpa sont spécialement conçus pour les applications RJ45 Keystone Jack et sont compatibles avec tous les connecteurs UTP et STP barpa. Disponibles avec 1 ou 2 ports équipés de volets antipoussière pour protéger contre les conditions environnementales, ils comportent également des emplacements pour étiquettes et des graphiques insérables pour l'identification des connexions. Ils offrent une installation rapide et facile en surface.



ROHS

NORMES APPLICABLES

• Directive 2011/65/EU (RoHS)

SPÉCIFICATIONS

Dimensions	1 port	48x65x29,2 mm
	2 ports	74x65x29,2 mm
Couleur	Blanc	
Matériau	PC-ABS de haute qualité	
Nombre de Ports	1 et 2	
Références Compatibles	Modules barpa UTP	82242110180; 82242110090; 82242111180; 82242111090; 82243110180; 82243110090; 82243111180; 82243111090
	Modules barpa STP	82242122180; 82243122180; 82246322000-1

CONDITION ENVIRONNEMENTALES

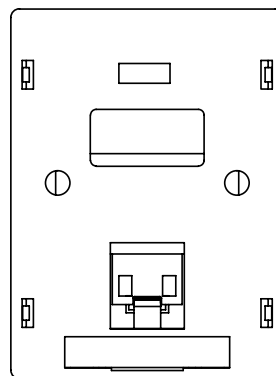
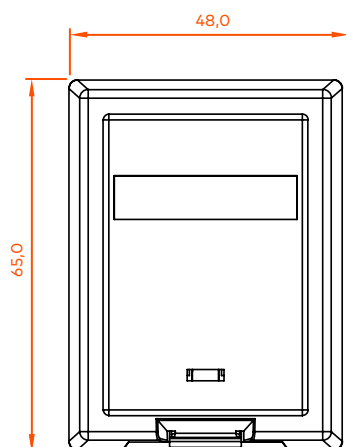
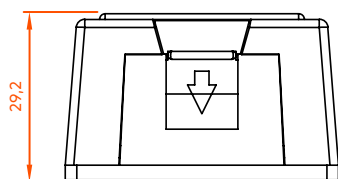
Température de Travail Recommandée (°C)	- 10 à 60
Température de Stockage Recommandée (°C)	- 40 à 70

INFORMATION LOGISTIQUE

Code	N° Ports	Quantité (un)	Sac		Boîte			EAN
			Poids (kg)	Dimensions (mm)	Quantité (un)	Poids (kg)	Dimensions (mm)	
82250310001	1	1	0,03	90x130	210	7,10	380x240x365	5608445041616
82250310002	2	1	0,03	110x130	150	6,55	380x240x365	5608445039163

SCHÉMA TECHNIQUE (mm)

1 PORT



2 PORTS

