

Sagitta

Empty Fiber Optic UHD
Patch Panel 1U, 2U and 4U



Instruction Manual

Empty Fiber Optic UHD Patch Panel 1U, 2U and 4U

⚠ General Precautions ⚠

Attention – Prior to initiating any installations, it is of utmost importance that all personnel thoroughly acquaint themselves with the relevant Occupational Health and Safety (OH&S) regulations, as well as local regulations and your company's safety practices and policies.

It is imperative that any wiring connected to this equipment strictly adheres to the appropriate local and national building codes, as well as the established network wiring standards for communication cables.

Important Notice – In order to minimize the risk of unintentional injuries, it is crucial that prior to commencing any work, all personnel attain a comprehensive understanding of the operation of all equipment and procedures slated for use during the installation process.

Prior to utilization, a thorough inspection and testing of all equipment, particularly safety gear, must be conducted to identify any signs of suboptimal functionality. If any deficiencies are identified, immediate replacement and repair measures should be undertaken.

⚠ Laser Safety Precautions ⚠

Caution – Unmated connectors can emit potentially dangerous laser radiation that is invisible to the naked eye. Avoid looking into the end of an unmated connector to prevent potential eye hazards. Refrain from using magnifying devices (such as eye loupes, magnifiers, or microscopes) for inspection. Always ensure that unmated connectors are equipped with end caps for protection.

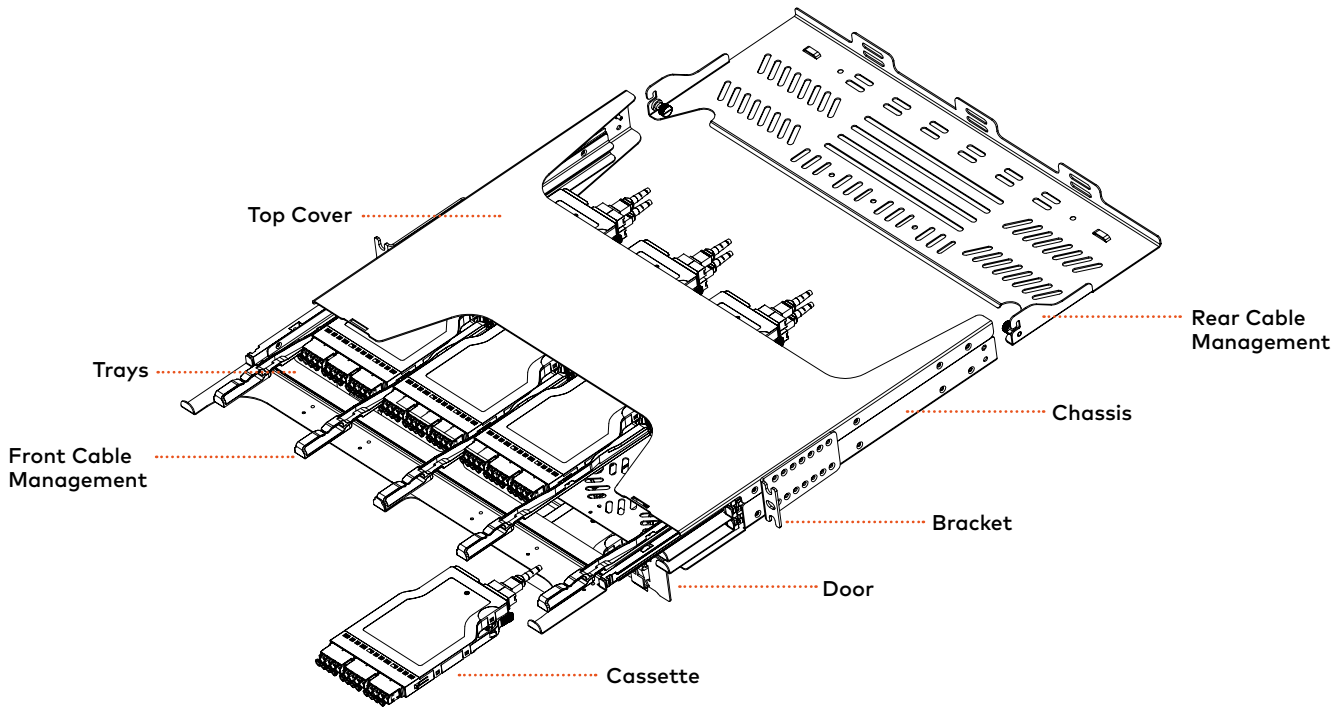
DO NOT DIRECTLY GAZE INTO THE END OF A FIBER OR CONNECTION THAT COULD HAVE A LASER ATTACHED.

If accidental exposure of the eyes to laser light is suspected, it is imperative to promptly arrange for an eye examination to assess any potential impact.

If you didn't understand this instructions manual please contact us by info@barpa.eu

Instruction Manual

Empty Fiber Optic UHD Patch Panel 1U, 2U and 4U



barpa's Fiber Optic UHD Panel is pre-configured for 12-fiber cassettes. For each U, there are 3 trays that hold 4 cassettes of 12 fibers each.



1U

2U

4U

144F MPO/MTP-LC capacity	Capacity for 288F MPO/MTP-LC	576F MPO/MTP-LC capacity
Up to 18 8F cassettes	Up to 36 8F cassettes	Up to 72 8F cassettes
Up to 12 12F cassettes	Up to 24 12F cassettes	Up to 48 12F cassettes

Instruction Manual

Empty Fiber Optic UHD Patch Panel 1U, 2U and 4U

ACCESSORIES INCLUDED

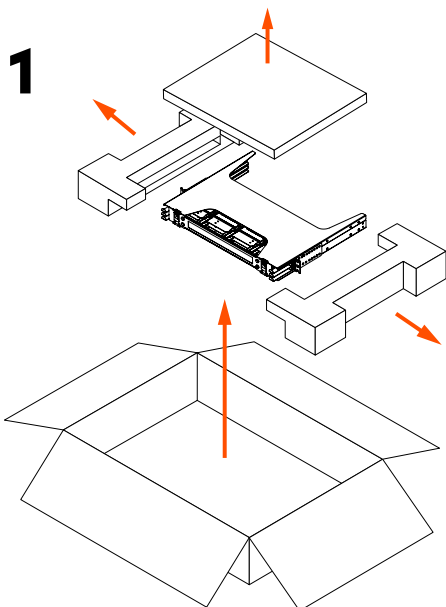
	1U	2U	4U
Cable Ties	6	12	24
Hoop Clamps	2	2	2
Velcro Tape	1m	1m	1m
M6 Screws and Nuts	4	4	4
Fiber Link Marking Label	1	1	1
Cable Management Ring	3	3	6
M3 Screws and Nuts	3	3	6
Instructions Manual	1	1	1
Rear Cable Management	1	1	2
Extra Rails	6	12	24
Screws for Extra Rails	20	40	76

Instruction Manual

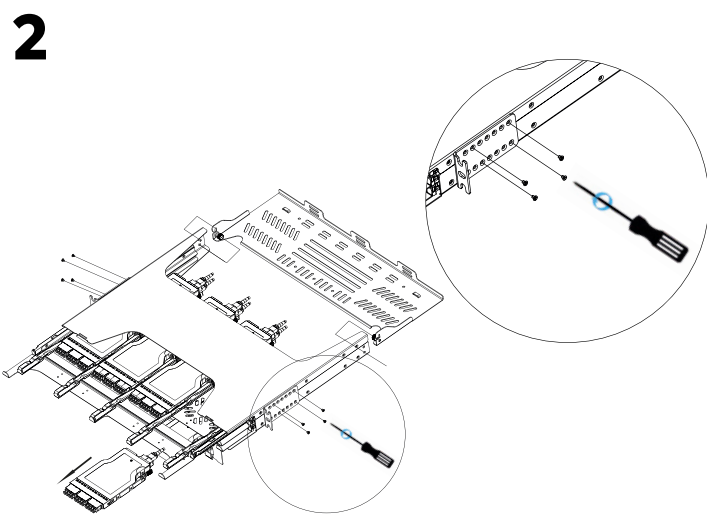
Empty Fiber Optic UHD Patch Panel 1U, 2U and 4U

Installation Method

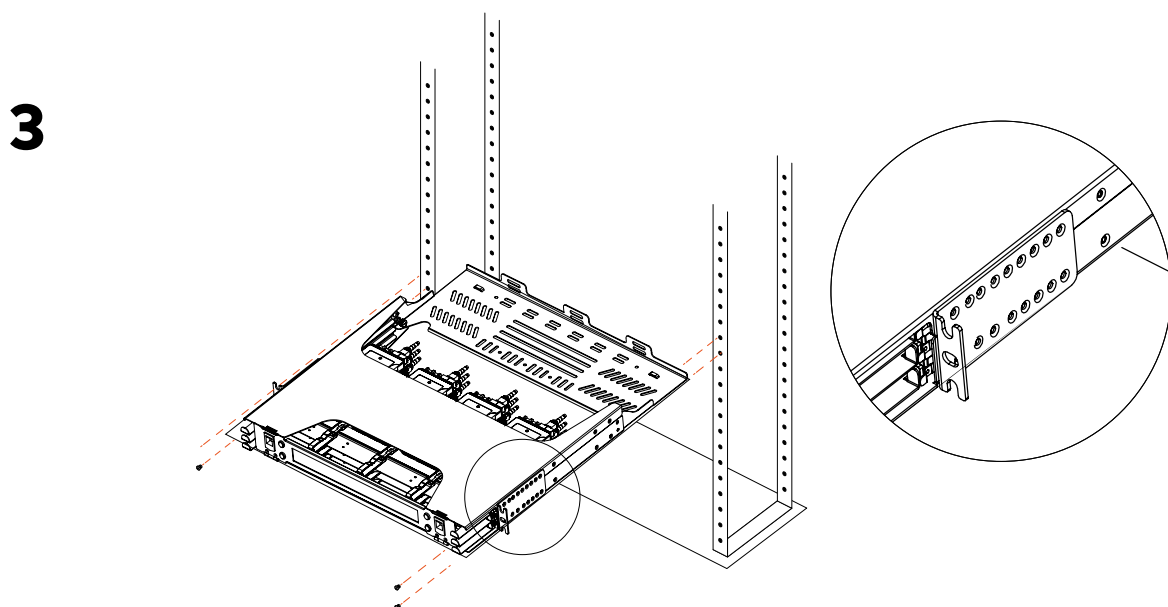
To install this panel, you will only need a screwdriver.



Remove the panel from the packaging.



(Optional step) Adjust the mounting brackets backwards as necessary. You can choose one of the 7 available holes according to your needs.



Screw the panel to the frames.

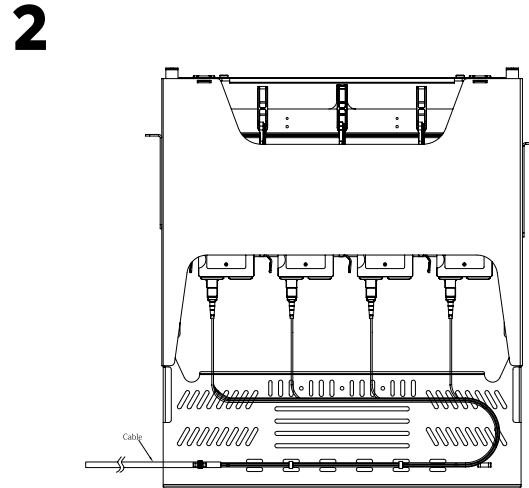
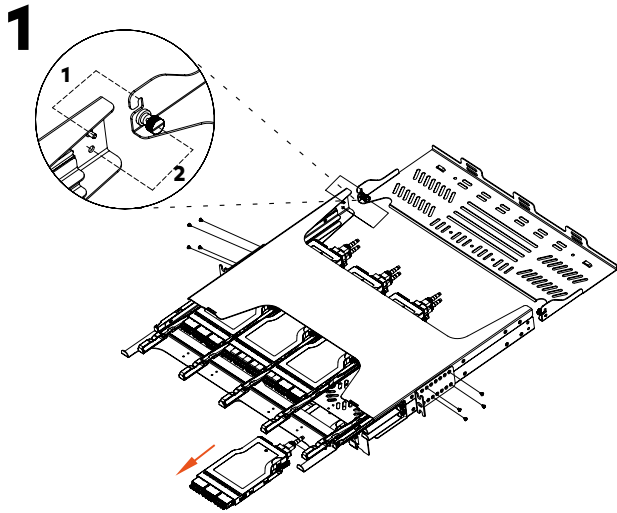
Attention: For easier installation, start by placing the panel in the corresponding space on the frame. Then place the screws at the bottom of the mounting bracket, fixing the panel to the frame. Holding the panel, place the remaining screws at the top.

Tip: If you have several panels installed in the structure, use these screws to adjust their position.

Instruction Manual

Empty Fiber Optic UHD Patch Panel 1U, 2U and 4U

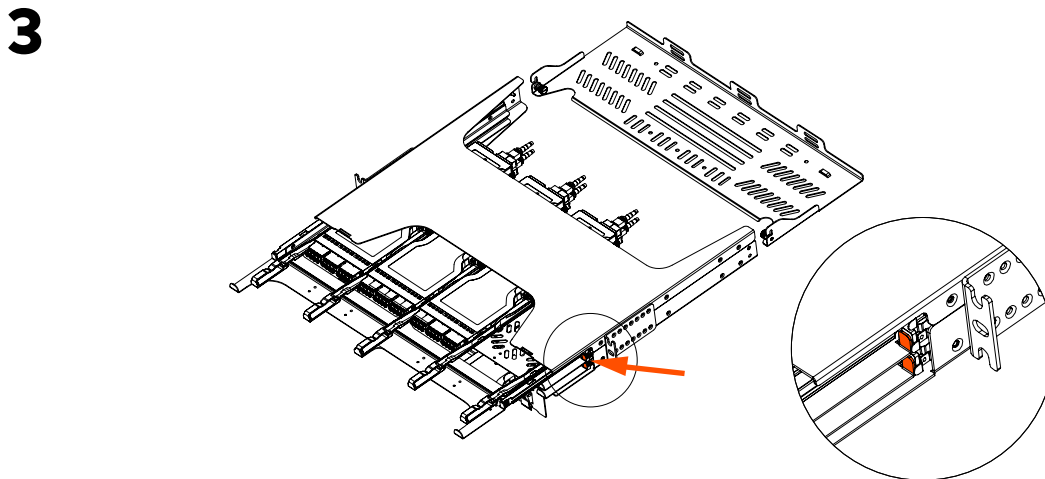
Patch Panel Operation



The rear cable management is easy to fit, with no need for additional tools.

(1) Position the hole with the existing pin on the panel, as suggested in the image. **(2)** To secure the cable management, adjust the screw that is below. **(3)** Repeat for the other side.

Tip On the back of the panel, route the cables to the left or right, as shown in the image, to ensure they are better positioned.



If necessary, each tray can be removed from the panel.

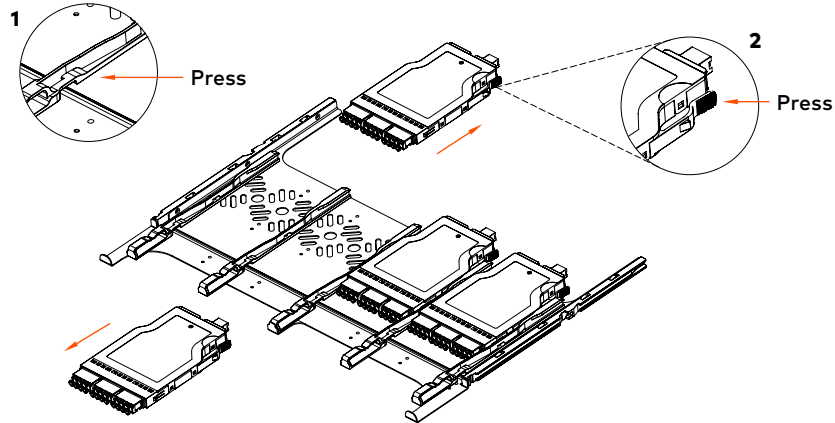
(1) Removing the tray: Slide the tray all the way out and push the two tabs at the ends of the tray, as shown in the picture. **(2)** Inserting the tray: Align the tray in the correct place and slide it back into position, ensuring that the cable organizers are at the front of the panel.

Instruction Manual

Empty Fiber Optic UHD Patch Panel 1U, 2U and 4U

Patch Panel Operation

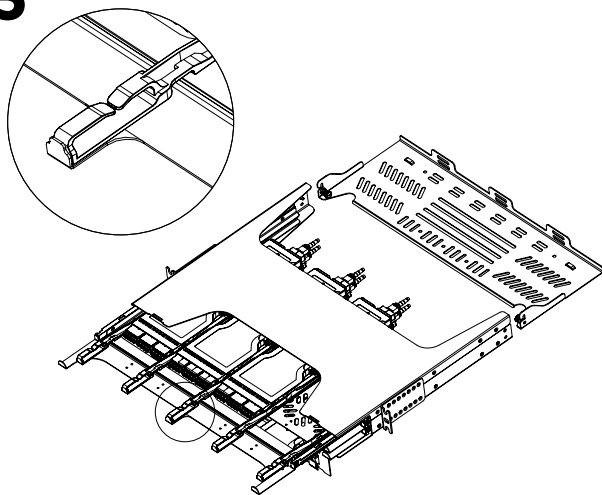
4



The fiber cassettes can be removed and installed from the front or back of the panel, depending on the space available.

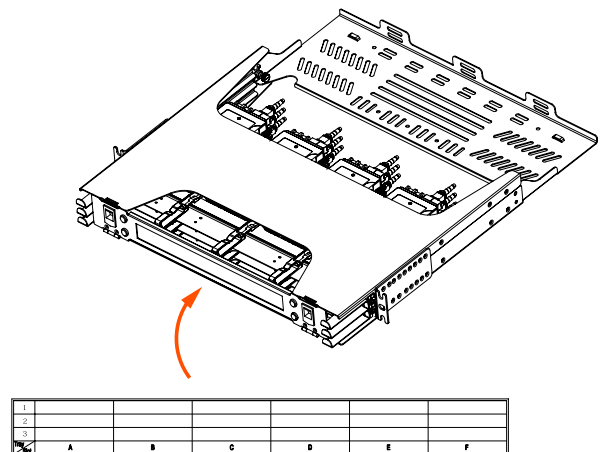
- (1) Remove from the front: Press the rail on the left-hand side of the cassette and slide the cassette until it is completely removed.
- (2) Remove from the back: Press the tab on the back of the cassette and gently pull it until it is out of the panel.

5



Tip At the front of the panel, place the cables in the hoops to ensure that they are properly routed to the left or right.

6



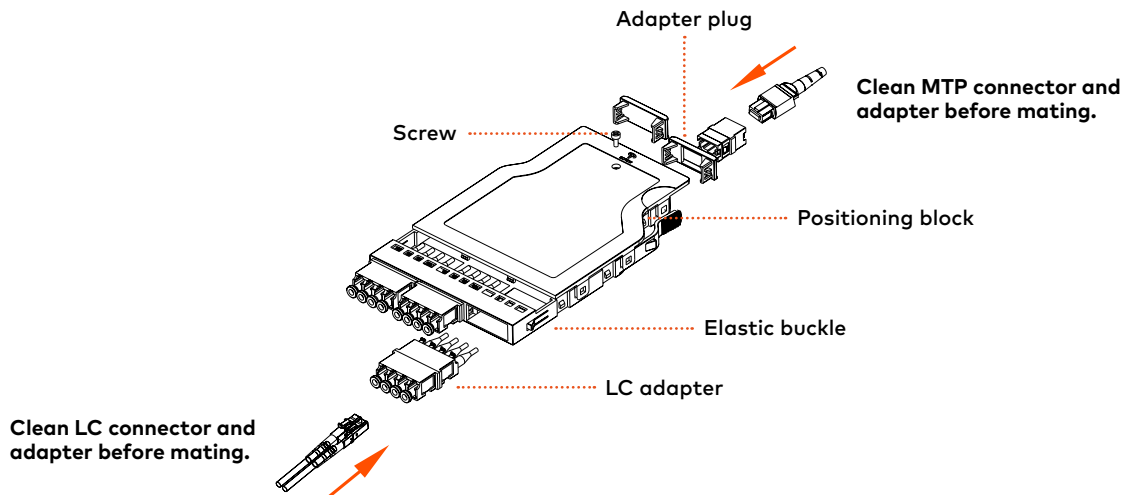
The cassettes installed can be identified using the label on the front of the panel.

Instruction Manual

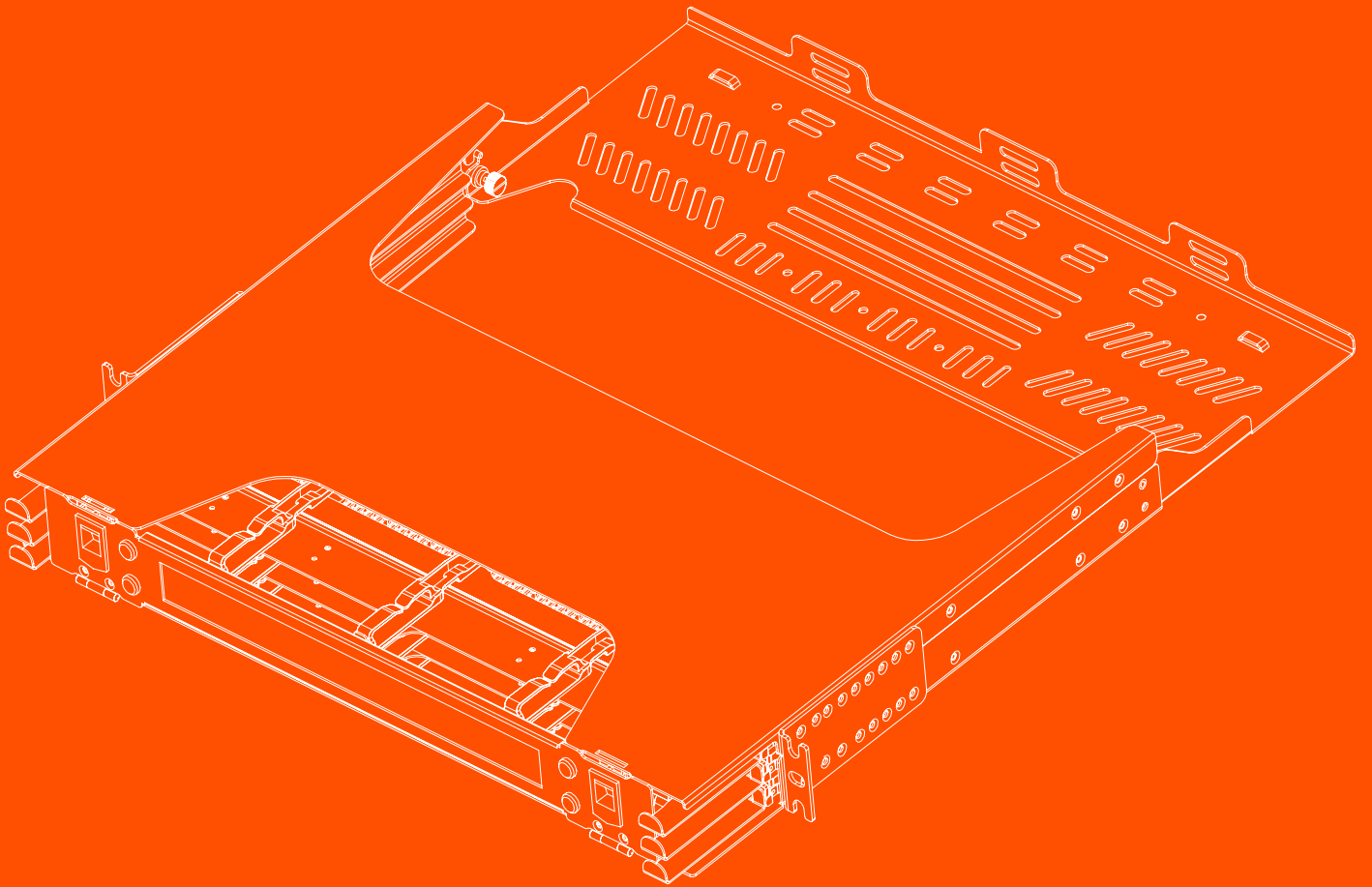
Empty Fiber Optic UHD Patch Panel 1U, 2U and 4U

Patch Panel Operation

7



To ensure the optimal functioning of your structured network, please note the importance of cleaning the connectors before inserting them into the fiber cassette.



Sagitta

Panel de Parcheo para
Fibra Óptica Vacío 1U, 2U y 4U

Manual de Instrucciones

Panel de Parcheo para Fibra Óptica Vacío 1U, 2U y 4U

⚠ Precauciones ⚠

Atención – Antes de iniciar cualquier instalación, es de suma importancia que todo el personal se familiarice a fondo con las regulaciones relevantes de Salud y Seguridad Ocupacional (OH&S), así como las regulaciones locales y las prácticas y políticas de seguridad de su empresa.

Es imperativo que cualquier cableado conectado a este equipo se adhiera estrictamente a los códigos de construcción locales y nacionales apropiados, así como a los estándares de cableado de red establecidos para cables de comunicación.

Aviso importante – Con el fin de minimizar el riesgo de lesiones no intencionales, es crucial que antes de comenzar cualquier trabajo, todo el personal obtenga una comprensión integral del funcionamiento de todos los equipos y procedimientos programados para su uso durante el proceso de instalación. Antes de su utilización, se debe realizar una inspección y prueba exhaustivas de todos los equipos, en particular los equipos de seguridad, para identificar cualquier signo de mal funcionamiento. Si se identifican deficiencias, se deben tomar medidas inmediatas de reemplazo y reparación.

⚠ Precauciones de Seguridad Láser ⚠

Precaución – Los conectores no acoplados pueden emitir radiación láser potencialmente peligrosa que es invisible a la vista. Evita mirar hacia el extremo de un conector no acoplado para evitar posibles peligros para los ojos. Abstente de usar dispositivos de aumento (como lupas o microscopios) para la inspección. Asegúrate siempre de que los conectores no acoplados estén equipados con tapones en su extremo para su protección.

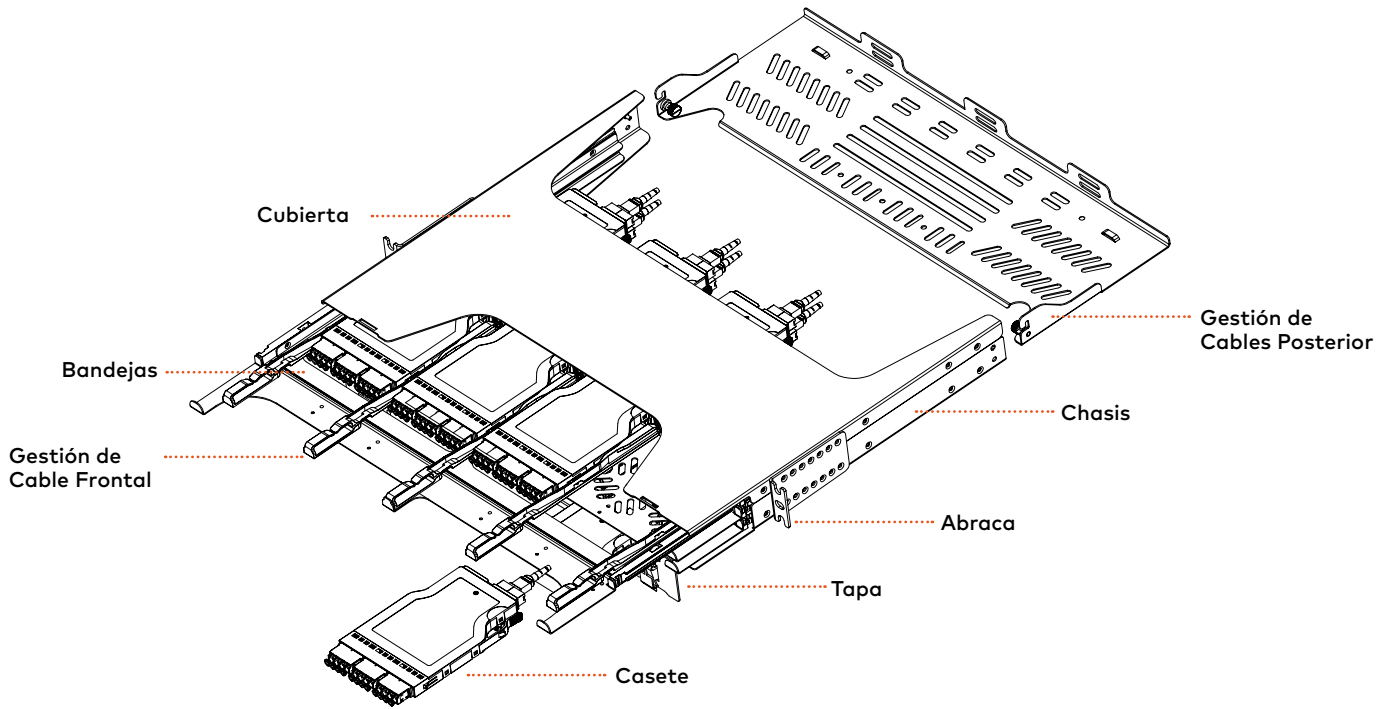
NO MIRES DIRECTAMENTE AL EXTREMO DE UNA FIBRA O CONEXIÓN QUE PUEDA TENER UN LÁSER CONECTADO.

Si se sospecha de una exposición accidental de los ojos a la luz láser, es imperativo programar de inmediato un examen ocular para evaluar cualquier impacto potencial.

Si no entendiste algo de este manual de instrucciones, comunícate con nosotros por medio de un correo a: info@barpa.eu

Manual de Instrucciones

Panel de Parcheo para Fibra Óptica Vacío 1U, 2U y 4U



El panel UHD de fibra óptica de barpa está preconfigurado para casetes de 12 fibras. Por cada U, hay 3 bandejas que pueden contener 4 casetes de 12 fibras cada uno.



1U

2U

4U

1U	2U	4U
Capacidad para 144F MPO/MTP-LC	Capacidad para 288F MPO/MTP-LC	Capacidad para 576F MPO/MTP-LC
Hasta 18 casetes de 8F	Hasta 36 casetes de 8F	Hasta 72 casetes de 8F
Hasta 12 casetes de 12F	Hasta 24 casetes de 12F	Hasta 48 casetes de 12F

Manual de Instrucciones

Panel de Parcheo para Fibra Óptica Vacío 1U, 2U y 4U

ACCESORIOS INCLUIDOS

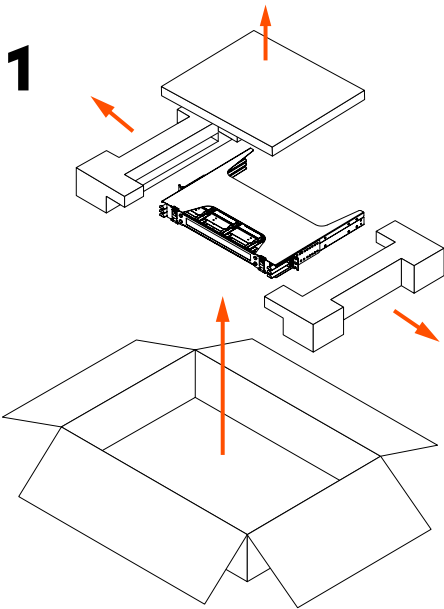
	1U	2U	4U
Bridas	6	12	24
Abrazaderas de aro	2	2	2
Cinta de velcro	1m	1m	1m
Tornillos y tuercas M6	4	4	4
Etiqueta de marcado de circuito de fibra	1	1	1
Anillo de gestión de cables	3	3	6
Tornillos y tuercas M3	3	3	6
Manual de instrucciones	1	1	1
Gestión de cables traseros	1	1	2
Rieles adicionales	6	12	24
Tornillos para rieles adicionales	20	40	76

Manual de Instrucciones

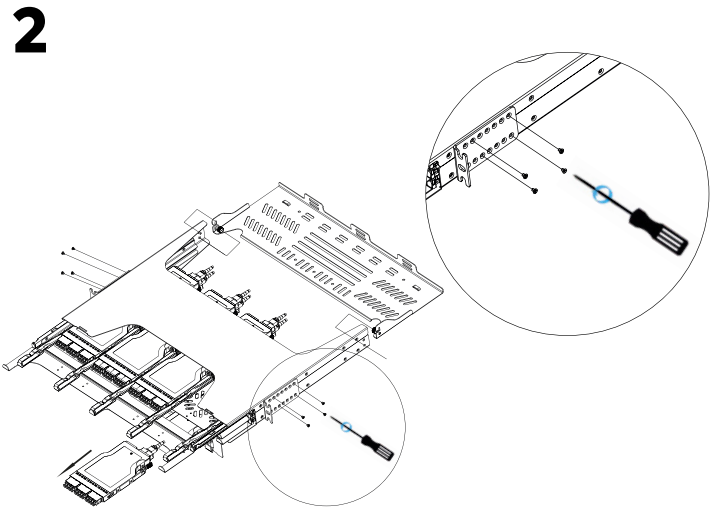
Panel de Parcheo para Fibra Óptica Vacío 1U, 2U y 4U

Método de instalación

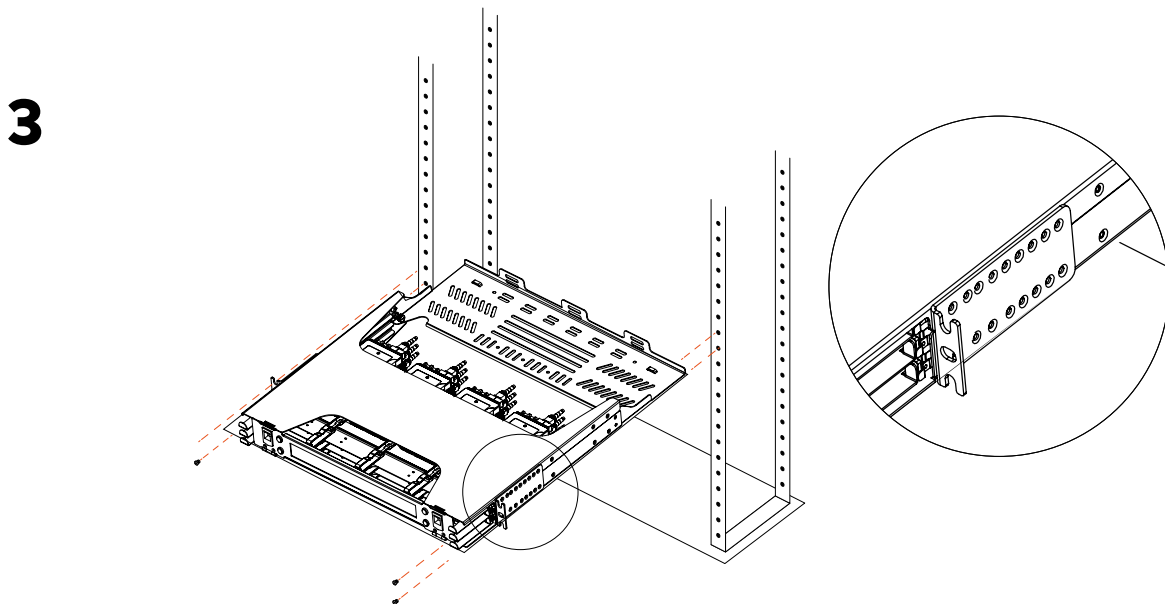
Para instalar este panel, solo necesitarás un destornillador.



Retira el panel del embalaje.



(Paso opcional) Ajusta los soportes de montaje hacia atrás según sea necesario. Puedes elegir uno de los 7 agujeros disponibles según tus necesidades.



Atornilla el panel a los marcos.

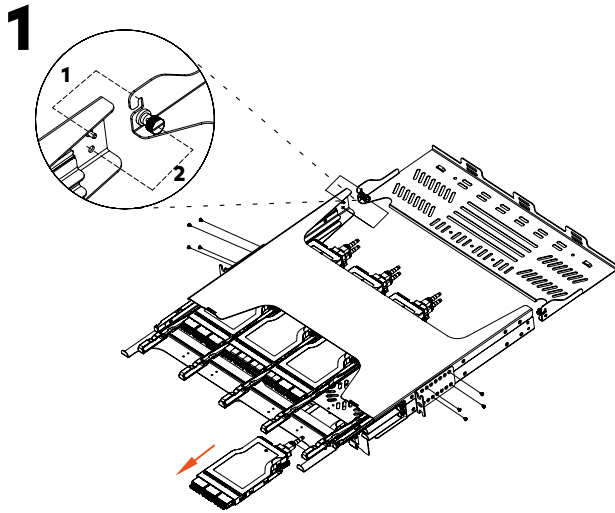
Atención: Para facilitar la instalación, comienza colocando el panel en el espacio correspondiente del marco. Luego coloca los tornillos en la parte inferior del soporte de montaje, fijando el panel al marco. Sujetando el panel, coloque los tornillos restantes en la parte superior.

Consejo: Si tienes varios paneles instalados en la estructura, utiliza estos tornillos para ajustar su posición.

Manual de Instrucciones

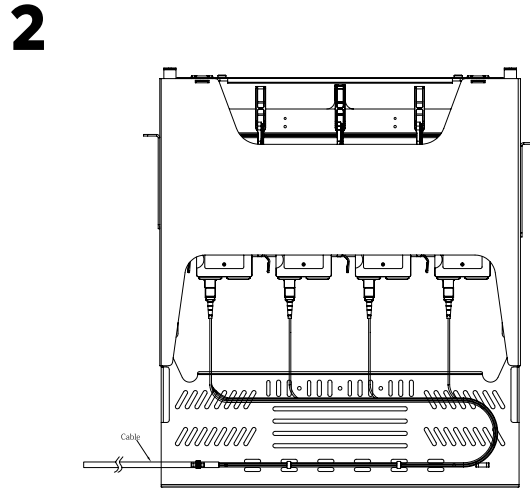
Panel de Parcheo para Fibra Óptica Vacío 1U, 2U y 4U

Patch Panel Operation

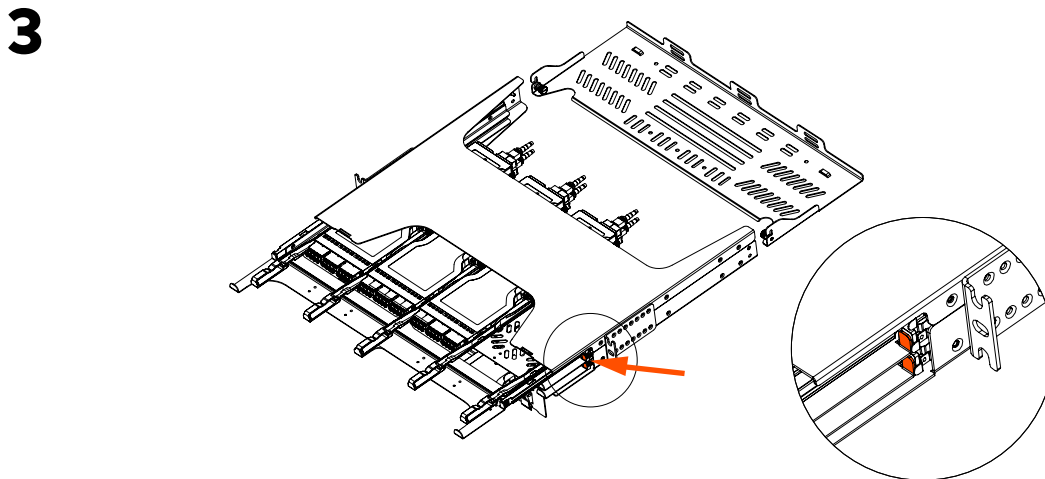


La gestión de cables traseros es fácil de instalar, sin necesidad de herramientas adicionales.

(1) Position the hole with the existing pin on the panel, as suggested in the image. (2) Coloca el orificio con el pasador existente en el panel, como se sugiere en la imagen (3) Repite para el otro lado.



Sugerencia En la parte posterior del panel, coloca los cables hacia la izquierda o hacia la derecha, como se muestra en la imagen, para asegurarte de que estén mejor colocados.



Si es necesario, cada bandeja se puede quitar del panel.

(1) Extracción de la bandeja: Desliza la bandeja completamente hacia afuera y empuja las dos lengüetas en los extremos de la bandeja, como se muestra en la imagen.

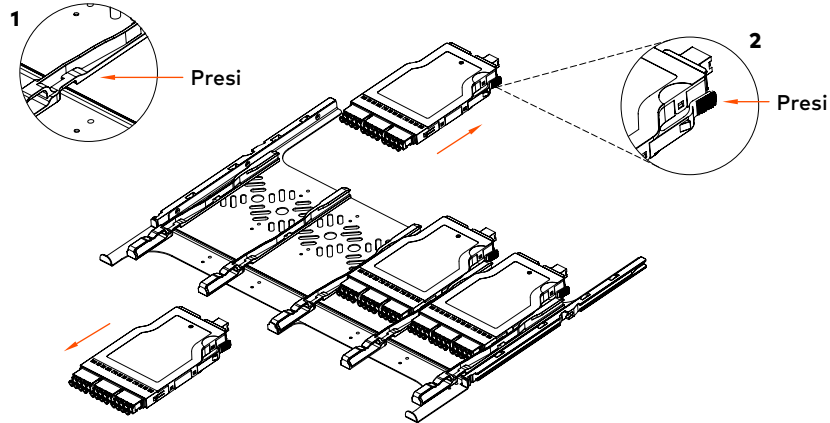
(2) Inserción de la bandeja: Alinea la bandeja en el lugar correcto y deslízala de nuevo a su posición, asegurándote de que los organizadores de cables estén en la parte delantera del panel.

Manual de Instrucciones

Panel de Parcheo para Fibra Óptica Vacío 1U, 2U y 4U

Patch Panel Operation

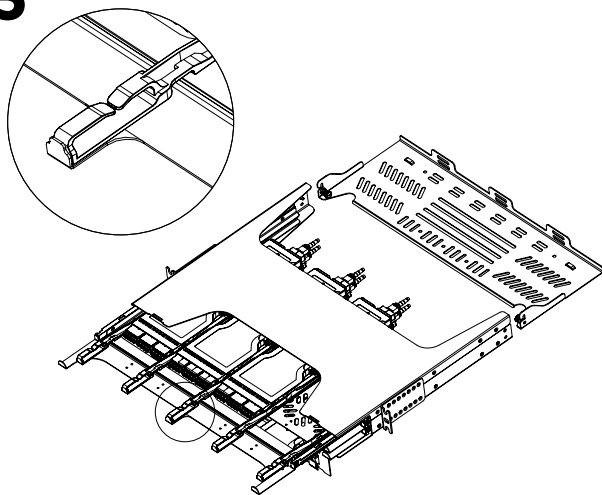
4



Los casetes de fibra se pueden quitar e instalar desde la parte delantera o trasera del panel, según el espacio disponible.

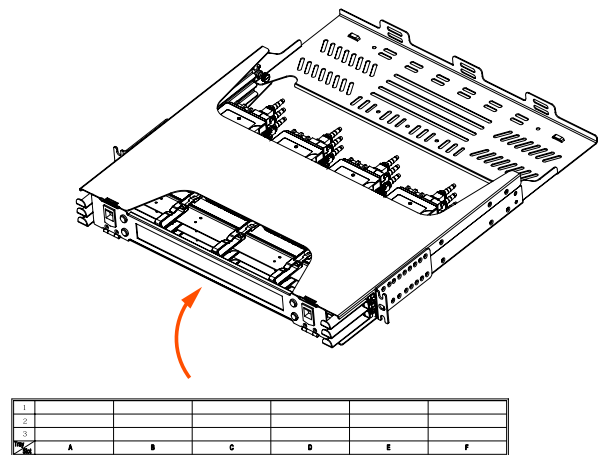
- (1) Retirar por la parte delantera: Presiona el riel en el lado izquierdo del casete y desliza el casete hasta que se retire por completo.
- (2) Retirar por la parte posterior: Presiona la lengüeta en la parte posterior del casete y tira suavemente de ella hasta que esté fuera del panel.

5



Consejo En la parte delantera del panel, coloca los cables en los aros para asegurarte de que estén correctamente colocados hacia la izquierda o hacia la derecha.

6



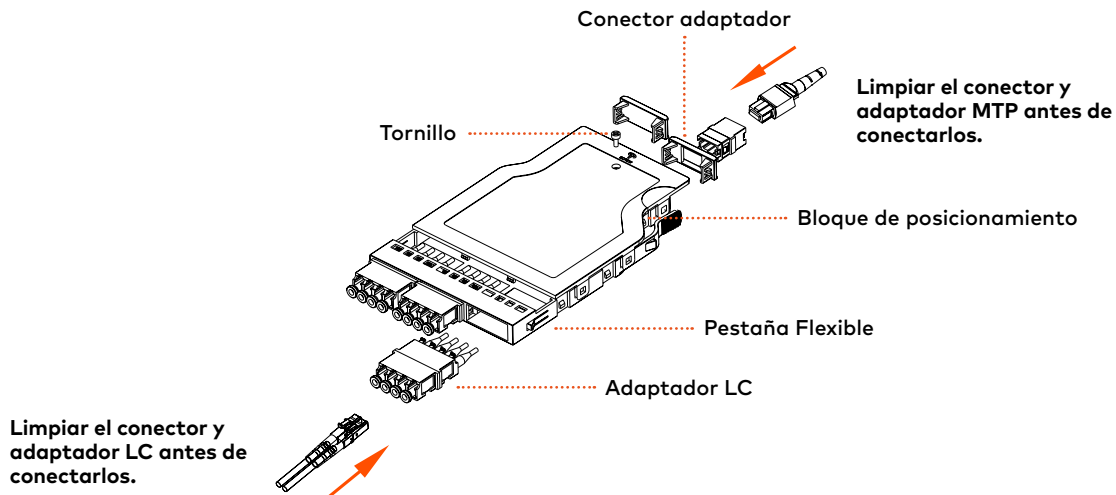
Los casetes instalados se pueden identificar mediante la etiqueta en la parte frontal del panel.

Manual de Instrucciones

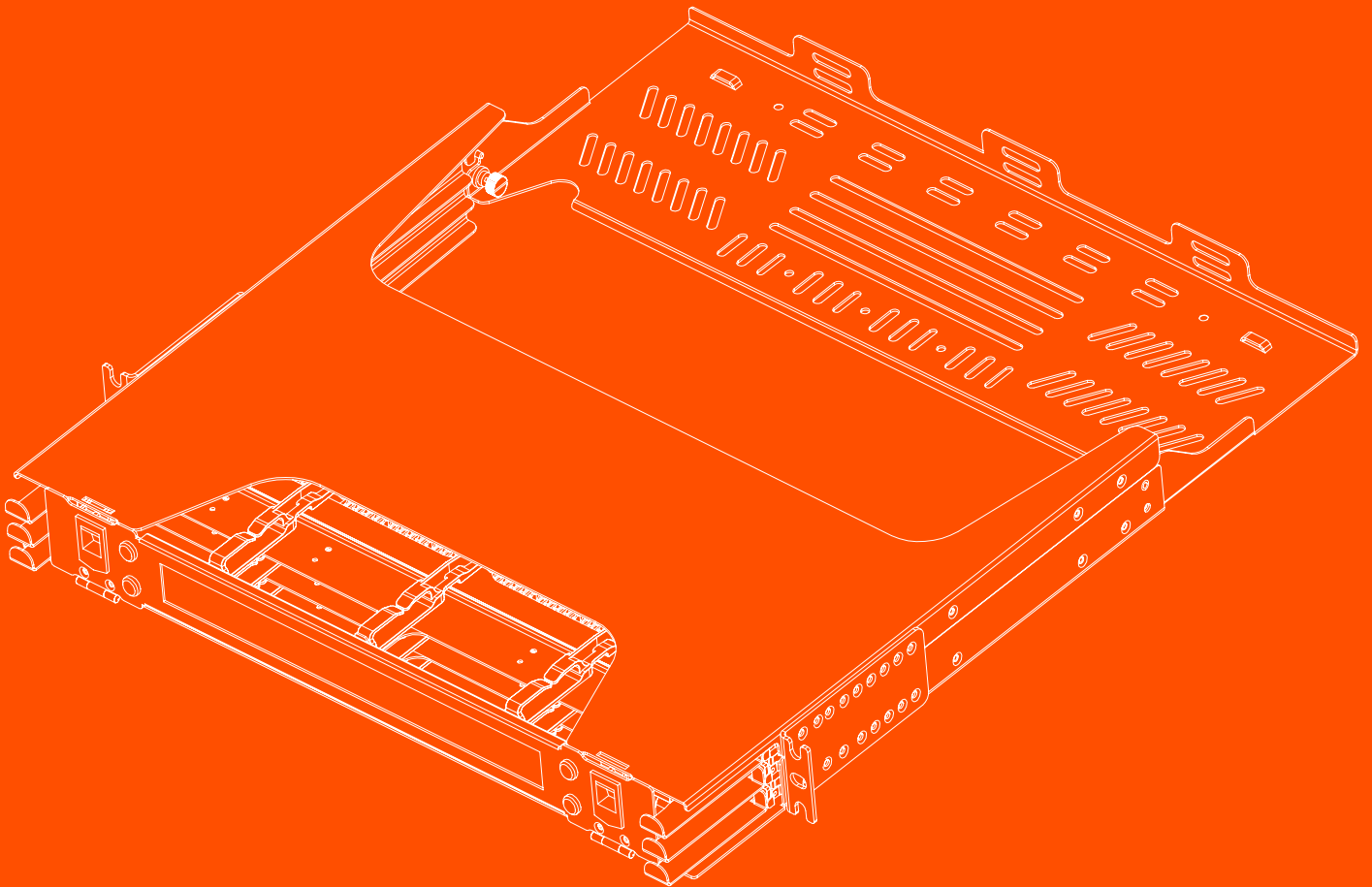
Panel de Parcheo para Fibra Óptica Vacío 1U, 2U y 4U

Funcionamiento del panel de parcheo

7



Para garantizar el funcionamiento óptimo de tu red, ten en cuenta la importancia de limpiar los conectores antes de insertarlos en el casete de fibra.



Sagitta

Painel Fibra Ótica UHD
1U, 2U e 4U

barpa

Manual de Instruções

Painel Fibra Ótica UHD 1U, 2U e 4U

⚠️ Precauções Gerais ⚠️

Atenção – Antes de iniciar qualquer instalação, é de extrema importância que todo o pessoal se familiarize completamente com as regulamentações relevantes de Saúde e Segurança Ocupacional (OH&S), bem como com as regulamentações locais e as práticas e políticas de segurança da sua empresa.

É imperativo que qualquer fiação conectada a este equipamento esteja estritamente em conformidade com os códigos de construção locais e nacionais apropriados, bem como com os padrões estabelecidos de fiação de rede para cabos de comunicação.

Aviso importante – Para minimizar o risco de lesões não intencionais, é crucial que, antes de iniciar qualquer trabalho, todo o pessoal adquira uma compreensão abrangente do funcionamento de todo o equipamento e procedimentos a serem utilizados durante o processo de instalação.

Antes da utilização, é necessário realizar uma inspeção minuciosa e testes de todo o equipamento, especialmente do equipamento de segurança, para identificar quaisquer sinais de funcionalidade inadequada. Se forem identificadas deficiências, medidas imediatas de substituição e reparo devem ser tomadas.

⚠️ Precauções de Segurança a Laser ⚠️

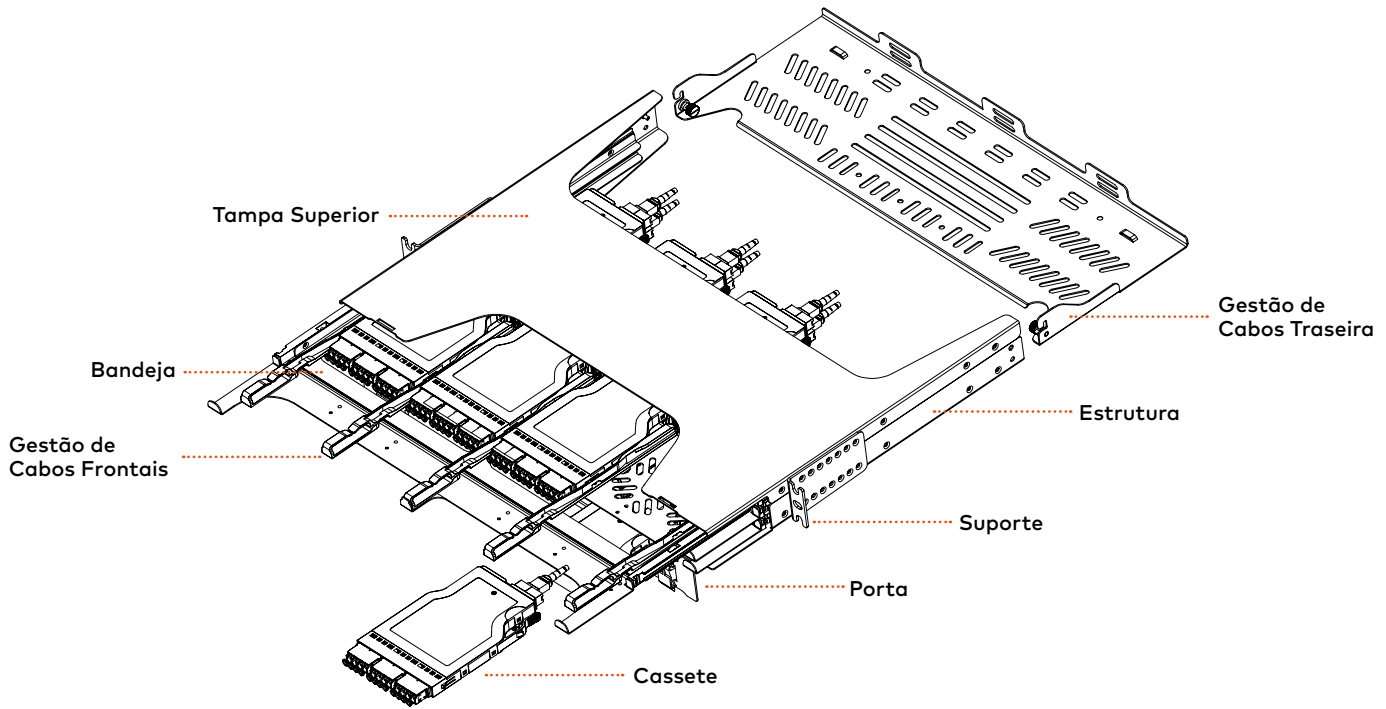
Cuidado – Conectores não acoplados podem emitir radiação a laser potencialmente perigosa, invisível a olho nu. Evite olhar para a extremidade de um conector não acoplado para evitar riscos potenciais para os olhos. Abstenha-se de usar dispositivos de ampliação (como lupas, ampliadores ou microscópios) para inspeção. Certifique-se sempre de que os conectores não acoplados estejam equipados com tampas de proteção.

NÃO OLHE DIRETAMENTE PARA A EXTREMIDADE DE UMA FIBRA OU CONEXÃO QUE POSSA ESTAR COUPLADA A UM LASER.

Se suspeitar de exposição acidental dos olhos à luz laser, é imperativo marcar imediatamente um exame ocular para avaliar qualquer impacto potencial.

Se não compreendeu este manual de instruções, por favor entre em contacto connosco através de info@barpa.eu

Manual de Instruções
Painel Fibra Ótica UHD 1U, 2U e 4U



O Painel FO UHD da barpa está pré-configurado para cassetes de 12 fibras. Por cada U, existem 3 bandejas que acomodam 4 cassetes de 12 fibras cada.



1U

2U

4U

1U	2U	4U
Capacidade para 144F MPO/MTP-LC	Capacidade para 288F MPO/MTP-LC	Capacidade para 576F MPO/MTP-LC
Até 18 cassetes de 8F	Até 36 cassetes de 8F	Até 76 cassetes de 8F
Até 12 cassetes de 12F	Até 24 cassetes de 12F	Até 48 cassetes de 12F

Manual de Instruções

Painel Fibra Ótica UHD 1U, 2U e 4U

ACESSÓRIOS INCLUÍDOS

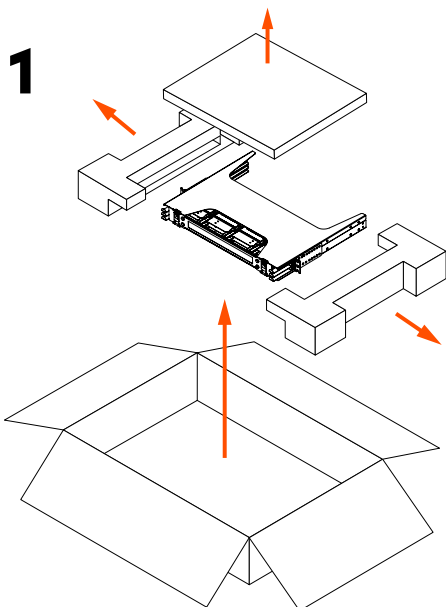
	1U	2U	4U
Abraçadeiras	6	12	24
Abraçadeira Metálica com Parafuso	2	2	2
Fita de Velcro	1m	1m	1m
Parafusos e Porcas M6	4	4	4
Etiqueta de Marcação para Ligação de Fibras	1	1	1
Anel Gestão de Cabos	3	3	6
Parafusos e Porcas M3	3	3	6
Manual de Instruções	1	1	1
Gestão de Cabos Parte Traseira	1	1	2
Perfis Extras	6	12	24
Parafusos para Perfis extras	20	40	76

Manual de Instruções

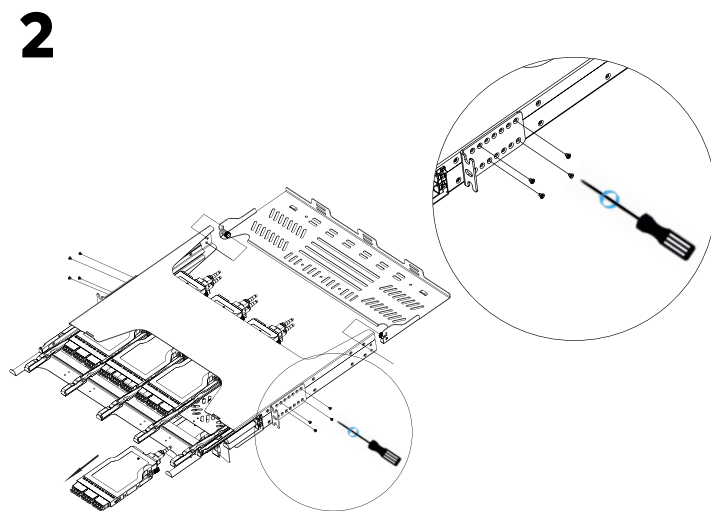
Painel Fibra Ótica UHD 1U, 2U e 4U

Método de Instalação

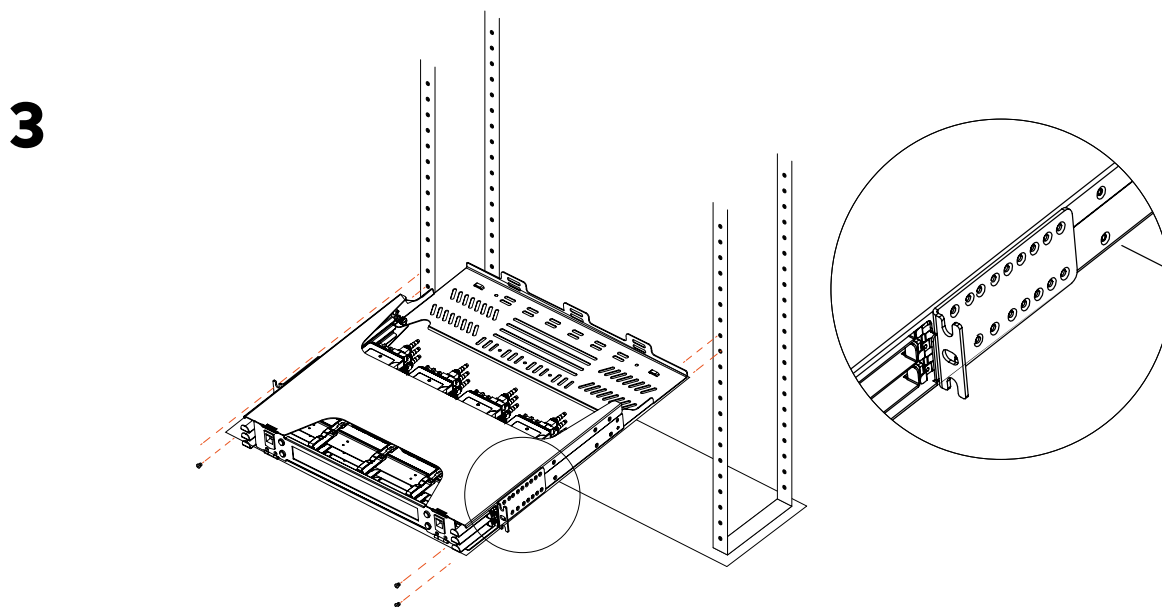
Para a instalação deste painel, apenas irá necessitar de uma chave de fendas.



Remover o painel da embalagem.
Por favor, confirme se estão presentes todos os acessórios.



(Passo opcional) Ajustar os suportes para a frente ou para trás conforme necessário. Pode escolher uma das 7 furações disponíveis conforme a sua necessidade.



Aparafusar o painel nos perfis da estrutura.

Atenção: Para uma instalação mais fácil, comece por colocar o painel no espaço correspondente da estrutura. De seguida, coloque os parafusos para parte de baixo do suporte, afixando o painel à estrutura. Segurando no painel, coloque os restantes parafusos na parte de cima.

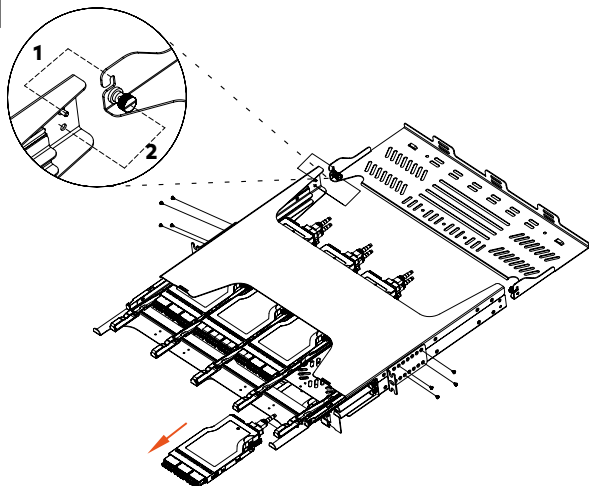
Sugestão: Caso tenha vários painéis instalados na estrutura, utilize estes parafusos para ajustar a sua posição nos perfis.

Manual de Instruções

Painel Fibra Ótica UHD 1U, 2U e 4U

Funcionamento do Painel

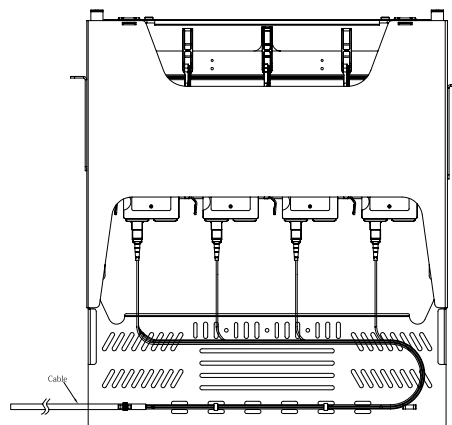
1



A gestão de cabos traseira é de fácil encaixe, sem necessidade de ferramentas adicionais.

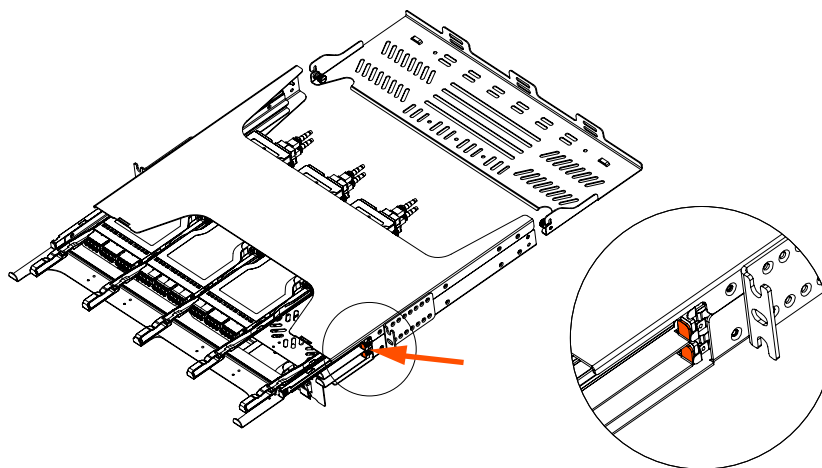
- (1) Posicione a patilha com o pino existente no painel, conforme sugere a imagem. (2) Para fixar a gestão de cabos, rode o parafuso que se encontra imediatamente abaixo.
- (3) Repita o procedimento para o outro lado.

2



Sugestão Na parte traseira do painel, direcione os cabos para a esquerda ou direita, conforme ilustrado na imagem, para garantir um melhor acondicionamento dos mesmos.

3



Em caso de necessidade, cada bandeja pode ser retirada do painel.

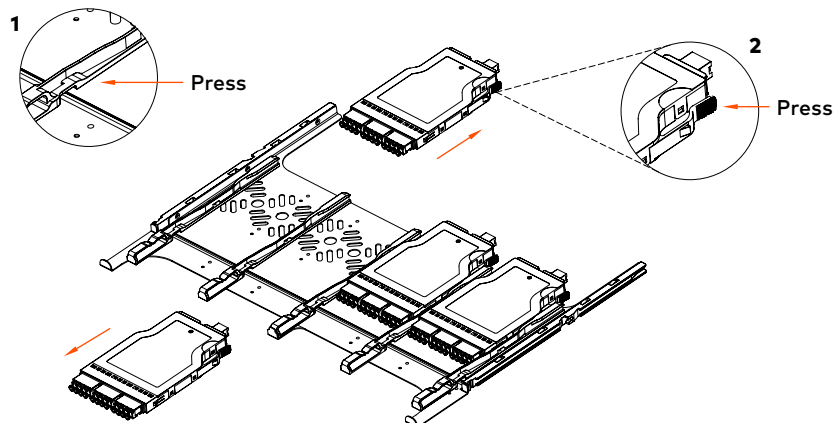
- (1) Remoção da bandeja: Deverá fazer deslizar a bandeja totalmente para fora e empurrar as duas patilhas que se encontram nas extremidades da bandeja, tal como sugere a figura.
- (2) Colocação da bandeja: Deverá alinhar a bandeja no local correto e fazê-la deslizar até à sua posição inicial, tendo em atenção que os organizadores de cabos deverão ficar na parte da frente do painel.

Manual de Instruções

Painel Fibra Ótica UHD 1U, 2U e 4U

Funcionamento do Painel

4

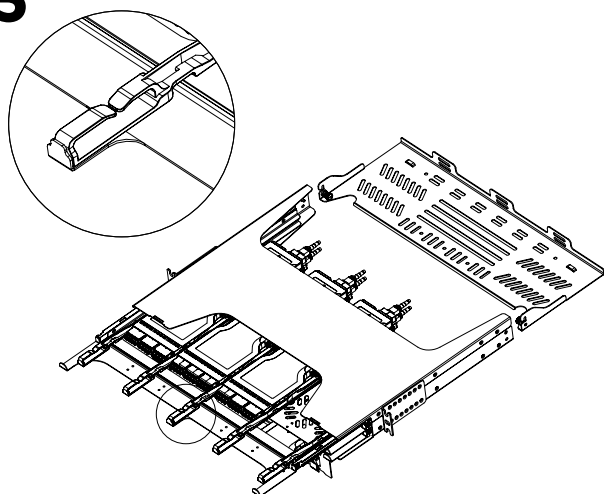


A remoção e instalação das cassetes de fibra pode ser feita pela parte da frente ou pela parte de trás do painel, de acordo com o espaço disponível.

(1) Remoção pela parte da frente: Pressione a rail que se encontra do lado esquerdo da cassette e faça deslizar a cassette até que esta seja totalmente removida do painel.

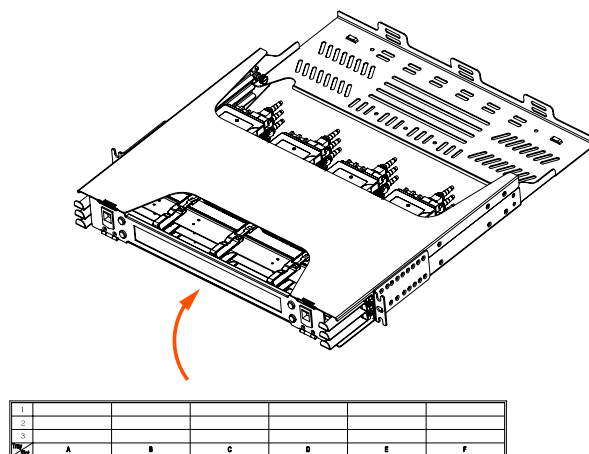
(2) Remoção pela parte de trás: Pressione a patilha que se encontra na parte da trás da cassette e puxe-a cuidadosamente até que esteja fora do painel.

5



Sugestão Na parte frontal do painel, coloque os cabos nas argolas, de forma a que fiquem orientados para a esquerda ou direita.

6



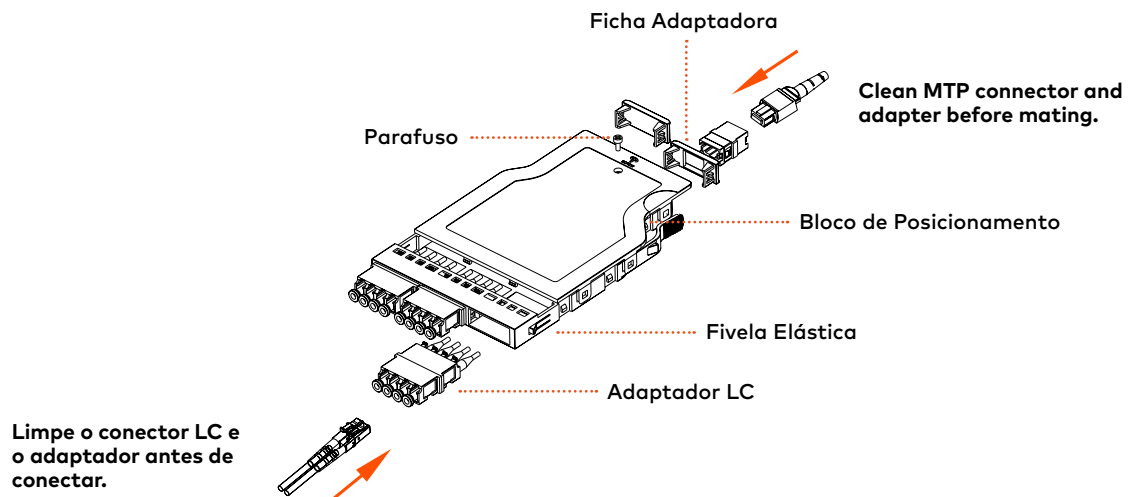
As cassetes instaladas podem ser identificadas através da etiqueta presente na parte frontal do painel.

Manual de Instruções

Painel Fibra Ótica UHD 1U, 2U e 4U

Funcionamento do Painel

7



Para assegurar o funcionamento ótimo da sua rede estruturada, por favor tenha em atenção a importância de limpar os conectores antes de inserir na cassete de fibra.