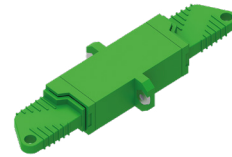
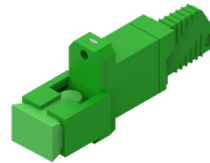


## DESCRIPTION

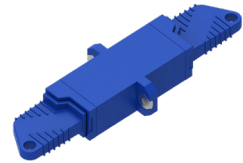
Fiabilité élevée et alignement de précision. Facile à utiliser. Peut être largement utilisé pour les réseaux FTT, les réseaux optiques passifs (PON) et les réseaux de télévision par câble (CATV). Faibles pertes d'insertion et de retour. Bonne répétabilité, interchangeabilité et stabilité en température. Inclut des capuchons de protection contre la poussière. Permet une installation sur des panneaux de brassage en utilisant soit un écrou, soit des clips.



E2000/APC SIMPLEX



E2000/APC - SC/APC SIMPLEX



E2000 SIMPLEX

## STANDARDS APPLICABLES

• ISO/IEC 11801 • EN 50173-1 • IEC 61754-20 • IEC 61753-1  
• IEC 61300 • RoHS



## PERFORMANCE OPÉRATIONNELLE

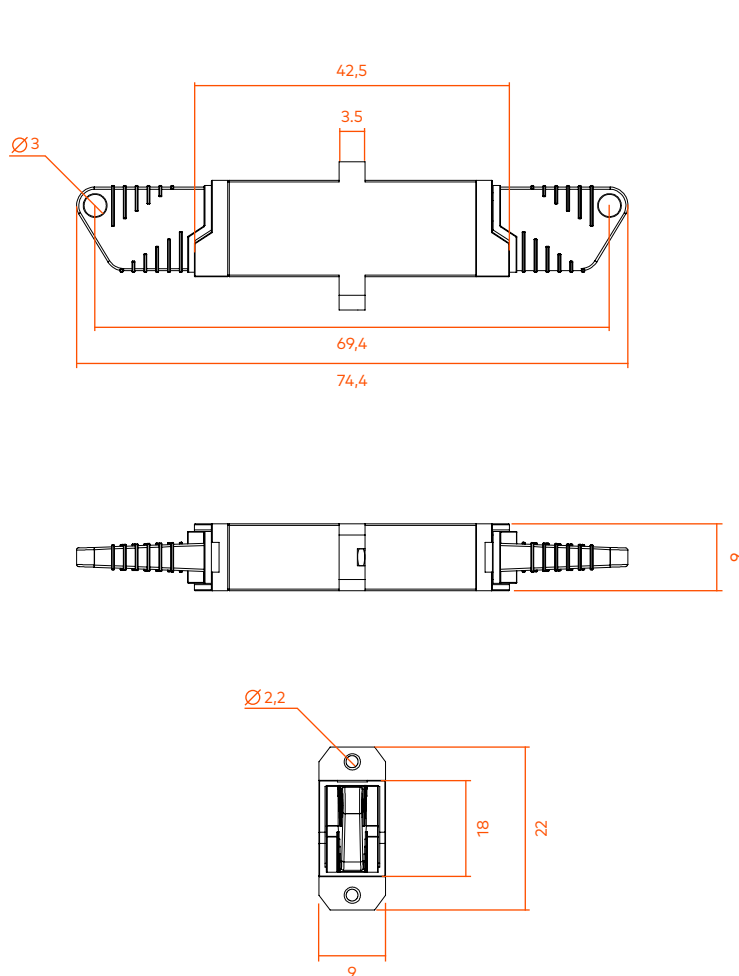
	Monomode	
	UPC	APC
Pertes d'insertion (dB)	< 0,3	< 0,3
Durabilité (500 cycles) (dB)	< 0,2	< 0,2
Température de fonctionnement (°C)	-40 à +85	-40 à +85
Force de rétention (N)	200-600	200-600
Matériau du boîtier	PEI (PBT)	PEI (PBT)
Style de montage	Vis	Vis
Matériau du manchon	Céramique (Grade A)	Céramique (Grade A)
Couleur	Bleu	Vert

### INFORMATIONS LOGISTIQUES

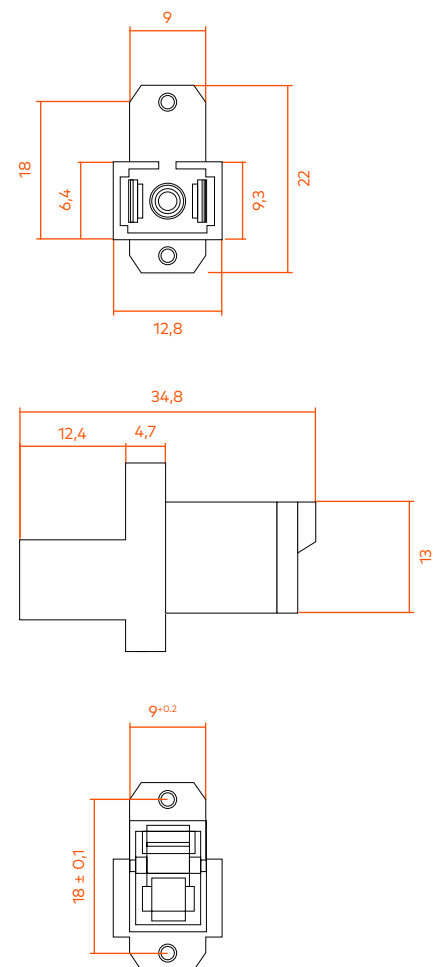
Code	Description	Connecteur	Connecteur	Typologie	Couleur	Quantité (un)
81411071051	Adaptateur OS2 E2000/APC Simplex	E2000/APC	OS2	Simplex	Vert	12
81411081041	Adaptateur OS2 E2000 Simplex	E2000	OS2	Simplex	Bleu	12
81411101051	Adaptateur OS2 E2000/APC-SC/APC Simplex	E2000/APC-SC/APC	OS2	Simplex	Vert	12

### DESSIN TECHNIQUE (mm)

#### E2000/APC SIMPLEX | E2000 SIMPLEX



#### E2000/APC - SC/APC SIMPLEX



## EMBALLAGE

Ces images sont purement illustratives. Nous souhaitons vous montrer l'importance que nous accordons à l'emballage. Nous travaillons toujours avec des produits et matériaux faciles à utiliser.



Dans le cadre de notre mission d'atteindre l'excellence en termes de qualité, notre Garantie de Système barpa peut vous donner une assurance de conformité avec les standards de performance de l'industrie de 25 ans sur nos produits et solutions par rapport à la classe installée. Cette garantie s'applique aux installations d'infrastructure de réseau qui ont été exécutées par un partenaire barpa approuvé ayant utilisé une solution barpa (bout-en-bout). Pour plus d'informations, visitez notre site internet.