

TIROIR

DESCRIPTION

Le tiroir barpa est compatible avec les armoires barpa. Il permet de stocker en toute sécurité ce que vous souhaitez dans votre armoire. La tablette coulissante peut s'étendre jusqu'à 450 mm.



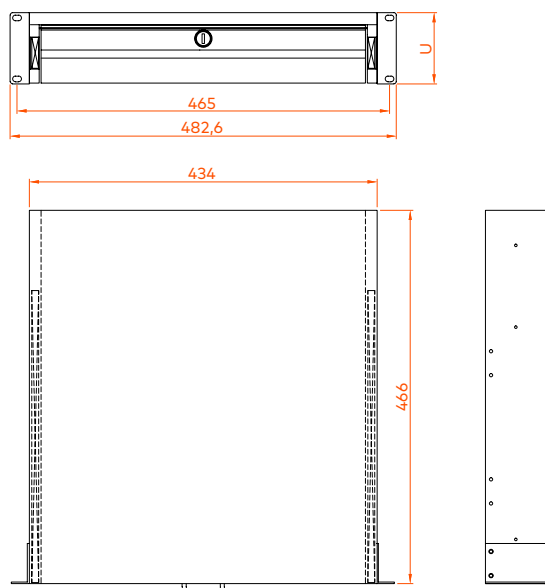
SPÉCIFICATIONS

Matériau	Acier laminé à froid SPCC
Capacité de charge statique (kg)	35
Couleur	Noir

INFORMATIONS LOGISTIQUES

Code	Profondeur (mm)	U's	Poids Unitaire (kg)	Carton	
				Dimensions (mm)	Quantité (un)
82390301100	457,2	2	8,25	560x540x150	1
82390302100		3	9,70	570x550x200	1

DESSIN TECHNIQUE (mm)





TIROIR



Dans le cadre de notre mission d'atteindre l'excellence en termes de qualité, notre Garantie de Système barpa peut vous donner une assurance de conformité avec les standards de performance de l'industrie de 25 ans sur nos produits et solutions par rapport à la classe installée. Cette garantie s'applique aux installations d'infrastructure de réseau qui ont été exécutées par un partenaire barpa approuvé ayant utilisé une solution barpa (bout-en-bout). Pour plus d'informations, visitez notre site internet.