

## SERIES PYXIS 1

### DESCRIPTION

L'armoire barpa Pyxis 1 a été conçue pour des salles réseau à faible ventilation. Elle est disponible dans une gamme de hauteurs et peut supporter une charge allant jusqu'à 250 kg. La meilleure façon de maximiser son utilisation est d'ajouter des accessoires barpa, à commander séparément. Ce produit peut être commandé assemblé ou en kit à assembler.

### APPLICABLE STANDARDS

• EN60603-7-51 • IEEE 802.3at • ANSI/TIA-568-D



### SPÉCIFICATIONS

Matériau	Acier laminé à froid SPCC; Colonne: 1,5 mm; Autres : 2,0 mm
Capacité de charge (kg)	250
Couleur	Noir (RAL9004)
Ventilation (%)	100
Famille de produits	Série Pyxis

### CARACTÉRISTIQUES

Design modulaire, facile à assembler et désassembler pour la livraison, à faible coût

De nombreux accessoires optionnels selon les besoins (fente de gestion des câbles, panneau de travail amovible, etc.)

### INFORMATIONS DE COMMANDE

Code	U	Largeur (mm)	Profondeur (mm)	Hauteur montée (mm)	Dimensions (mm)	
					Pack 1	Poids (kg)
82331290606	29	600	600	1288	1420x280x140	30
82331330606	33			1660	1600x280x140	32
82331380606	38			1822	1820x280x140	35
82331420606	42			2000	2000x280x140	36
82331470606	47			2222	2220x280x140	40

**Note:** Pour commander le rack assemblé, ajouter «M» à la fin du code.

### INFORMATIONS SUR LES COMMANDES

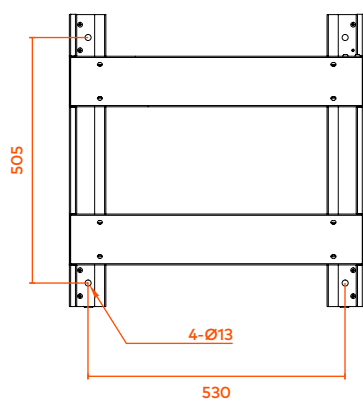
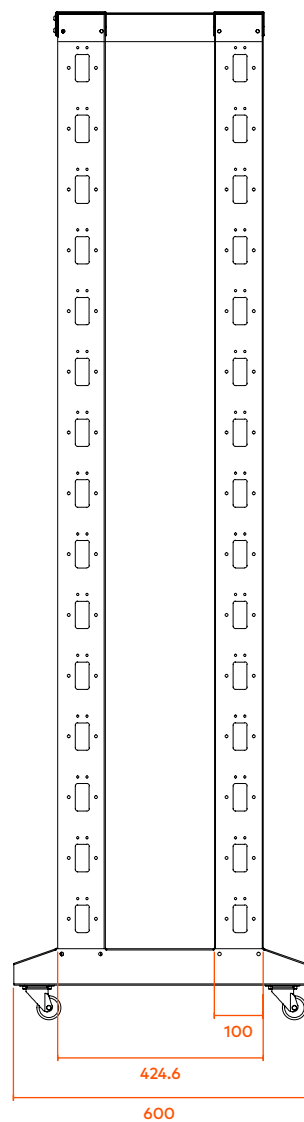
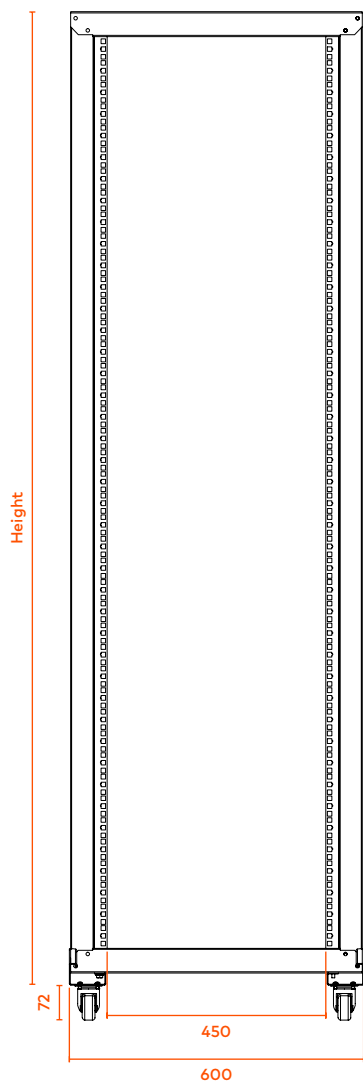
Pack	Description	Quantité
1	Colonne	4
	Socle	2
	Traverse de support	2
	Roues	4
	Vis et écrous	20 ensembles (24U-33U) 40 ensembles (38U-47U)
	Outil	1 clé plate

### EMBALLAGE

Ces images sont purement illustratives. Nous voulons vous montrer l'importance que nous attachons à l'emballage. Nous travaillons toujours avec des produits et des matériaux faciles à utiliser.



### DESSIN TECHNIQUE (mm)



Code	Hauteur
82331290606	1288
82331330606	1660
82331380606	1822
82331420606	2000
82331470606	2222



## SERIES PYXIS 1

---



Pour commander le rack assemblé, ajoutez «M» à la fin du code.  
Veuillez le préciser dans votre demande.



Dans le cadre de notre mission d'atteindre l'excellence en termes de qualité, notre Garantie de Système barpa peut vous donner une assurance de conformité avec les standards de performance de l'industrie de 25 ans sur nos produits et solutions par rapport à la classe installée. Cette garantie s'applique aux installations d'infrastructure de réseau qui ont été exécutées par un partenaire barpa approuvé ayant utilisé une solution barpa (bout-en-bout). Pour plus d'informations, visitez notre site internet.

Ce document a été créé par et appartient à barpa. Il est interdit de le reproduire en tout ou partie sans mentionner son propriétaire, tout comme de modifier son contenu ou son contexte. Toutes les spécifications sont sujettes à modification sans préavis. Les photographies et les schémas sont purement illustratifs.

Plus d'informations: [info@barpa.eu](mailto:info@barpa.eu) ou in [www.barpa.fr](http://www.barpa.fr)

fiche technique n° b39\_4 | date: 01/25  
approuvé par: Ana Barbosa