

DESCRIPTION

Conçu pour une terminaison rapide, fiable et sans outil, il est idéal pour les réseaux de données à haute performance et les environnements industriels exigeants. Sa conception compacte et robuste garantit une installation facile dans les espaces restreints. Le blindage durable offre une protection efficace contre les interférences externes, assurant une transmission de signal stable.



APPLICABLE STANDARDS

- ISO/IEC 11801 ed.2.2 • DIN EN 50173-1 • IEC 60603-7-51
- ANSI/TIA 568.2-D • IEEE 802.3af • IEC 60529
- EN IEC 62368-1:2024+A11:2024 • EN 55032:2015+A11:2020
- EN 55035:2017+A11:2020 • Directive 2011/65/EU (RoHS)

CARACTÉRISTIQUES

Catégorie 6A conforme à ISO/IEC 11801
Plans de Câblage TS68-B
Boîtier blindé en alliage de zinc moulé (die-cast) pour une meilleure protection contre les interférences électriques externes
Ouverture de Protection Pré-assemblée
Performances prenant en charge jusqu'à 10 Gigabit Ethernet
Installation facile sans outil
Prend en charge plusieurs reterminaisons

CARACTÉRISTIQUES MÉCANIQUES

Matériau de Blindage	Zinc Moulé
Matériau Contact	Bronze Phosphoreux
Couleur	Couvercle de protection argenté et noir
Diamètre Extérieur du Câble	5,0 – 9,0 mm
Durée de Vie	≥ 1000 cycles de connexion
Force d'Insertion	≤ 30N
Finition de Contact	Plaque d'or 50µ"

CARACTÉRISTIQUES ÉLECTRIQUES

Résistance de Contact	≤ 20 mΩ
Résistance d'Isolément	≥ 500 MΩ

CARACTÉRISTIQUES ENVIRONNEMENTALES

Protection Contre la Pénétration d'Impuretés	IP50
Température d'Opération (°C)	-40 à +70

RÉSISTANCE À LA TENSION

Contact - contact	750VAC
Contact - Blindage	1000VAC

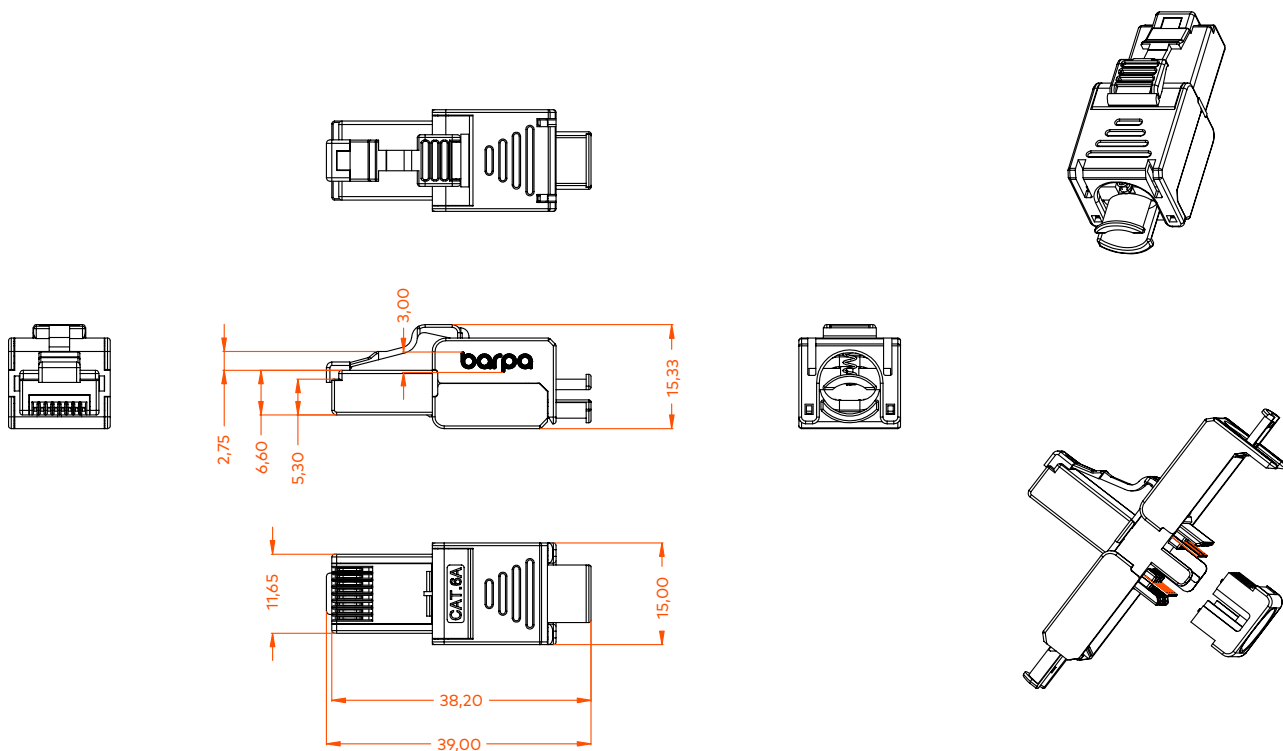
DIAMÈTRE DU CONDUCTEUR DE CUIVRE

Solide 0,51 - 0,64 mm AWG24 - AWG22/1
Toronné 0,46 - 0,76 mm AWG27 - AWG22/7
Toronné 0,61 - 0,78 mm AWG24 - AWG22/19

INFORMATIONS DE COMMANDE

Code	Sac PLA			Boîte Intérieure		Boîte Extérieur			EAN	
	Poids (kg)	Taille (mm)	Quantité (un)	Taille (mm)	Quantité (un)	Poids (kg)	Taille (mm)	Quantité (un)		
82243322000-1	0,01	100x70	1	165x80x64	12	0,19	540x175x212	252	4,40	5608445046352

DESSIN TECHNIQUE (mm)



EMBALLAGE

Ces images sont purement indicatives. Nous voulons que vous soyez conscients de l'importance que nous accordons à nos emballages. Nous travaillons toujours avec des produits et matériaux faciles à utiliser



Boîte Intérieure



Sac PLA



Dans le cadre de notre mission d'atteindre l'excellence en termes de qualité, notre Garantie de Système barpa peut vous donner une assurance de conformité avec les standards de performance de l'industrie de 25 ans sur nos produits et solutions par rapport à la classe installée. Cette garantie s'applique aux installations d'infrastructure de réseau qui ont été exécutées par un partenaire barpa approuvé ayant utilisé une solution barpa (bout-en-bout). Pour plus d'informations, visitez notre site internet.