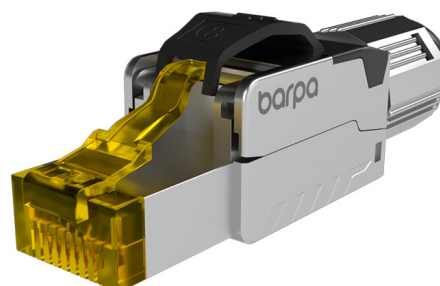


FICHE RJ45 CAT.8 STP

DESCRIPTION

Facile à assembler pour des cordons de brassage de diverses longueurs, particulièrement conçu pour une utilisation industrielle.

Facile à installer, c'est le critère pour lequel ce produit barpa est généralement reconnu.



NORMES APPLICABLES

• IEC 606037-7-81 • ISO/IEC 11801 • EN50173-1 • ANSI/TIA-568.2-D • UL-94-V-0 • IEC 60512-99-002 • UL-1863 • UL-2043

POE

• IEEE 802.3bt PoE Type 1, 2, 3 et 4

CARACTÉRISTIQUES

Compatible avec CAT.8

Garantie de Système de 25 Ans

40 Gigabit Ethernet

Finition durcie et tempérée pour prévenir les interférences électriques externes

Couvercle de Protection Pré-assemblé

QR Code avec Manuel d'Instructions

SPÉCIFICATIONS MÉCANIQUES ET ENVIRONNEMENTALES

Matériau de Blindage	Zinc Moulé Nickelé
Contact IDC	Bronze phosphoreux étamé
Finition de contact	Bronze phosphoreux avec placage or de 50 µ
Couleur	Argenté
Sortie du Câble (Orientation)	180°
Plan de Câblage	T568A/B
Nombre de Contacts IDC	8
Durée de vie d'insertion	≥ 750 cycles d'accouplement
Force d'insertion	≤ 30 N
Diamètre Extérieur du Câble (mm)	7,0 – 8,5
Diamètre d'Isolément (mm)	1,2 – 1,7

CARACTÉRISTIQUES ÉLECTRIQUES

Résistance de Contact	≤ 20 mΩ
Résistance d'Isolément	≥ 500 MΩ

CARACTÉRISTIQUES ENVIRONNEMENTALES

Protection Contre la Pénétration d'Impuretés	IP20
Température de Fonctionnement	-10°C à +60°C
Température de Stockage	-40°C à +60°C

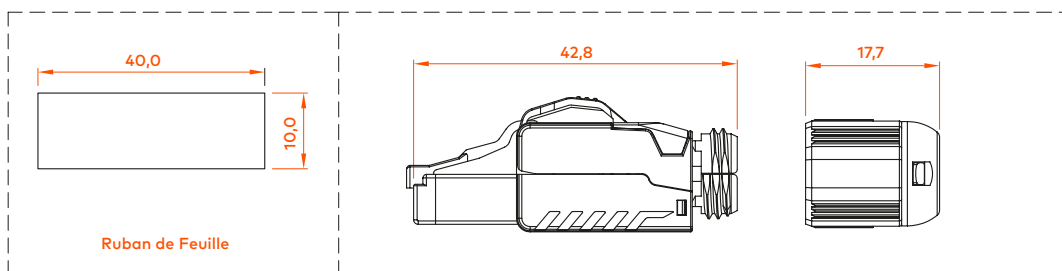
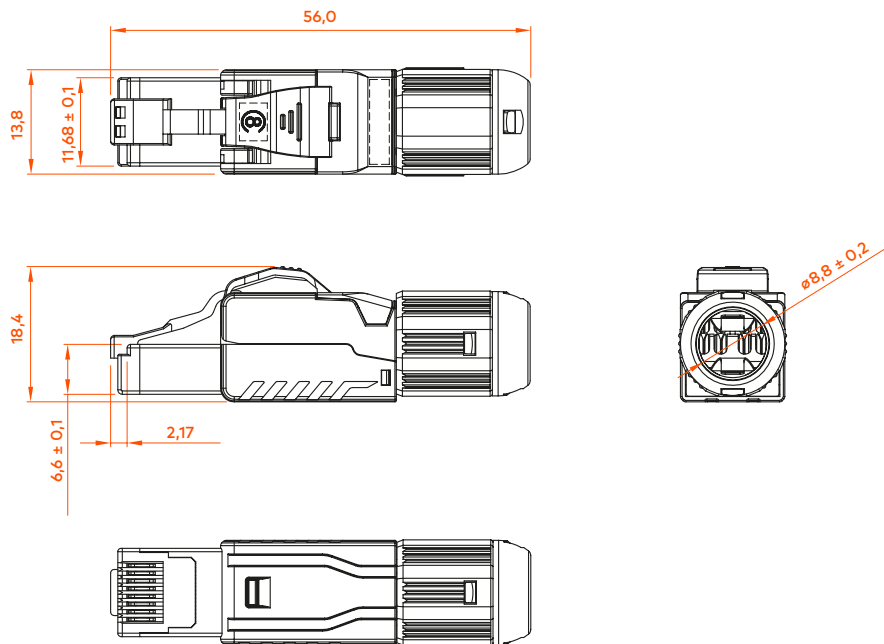
RÉSISTANCE À LA TENSION

Contact – Contact	1000V/60 sec
Contact - Blindage	1500V/60 sec

INFORMATIONS DE COMMANDE

Code	Quantité de Commande Minimum (MOQ)	Boîte Intérieure			Boîte Extérieure		
		Quantité (un)	Dimensions (mm)	Poids (kg)	Quantité (un)	Dimensions (mm)	Poids (kg)
82246122180	1	50	230x230x70	1,28	500	480x400x250	12,46

DESSIN TECHNIQUE (MM)



PERSONNALISATION - HIGGS BY BARPA

TAILOR MADE

Pour personnaliser cet article lors de la commande, il vous suffit de tenir compte des éléments suivants:

Choisissez la longueur de câble que vous souhaitez



EMBALLAGE

Ces images sont purement indicatives. Nous voulons que vous soyez conscients de l'importance que nous accordons à nos emballages. Nous travaillons toujours avec des produits et matériaux faciles à utiliser



Emballage en PLA au lieu de plastique

Découvrez nos autres solutions Draco.



Dans le cadre de notre mission d'atteindre l'excellence en termes de qualité, notre Garantie de Système barpa peut vous donner une assurance de conformité avec les standards de performance de l'industrie de 25 ans sur nos produits et solutions par rapport à la classe installée. Cette garantie s'applique aux installations d'infrastructure de réseau qui ont été exécutées par un partenaire barpa approuvé ayant utilisé une solution barpa (bout-en-bout). Pour plus d'informations, visitez notre site internet.