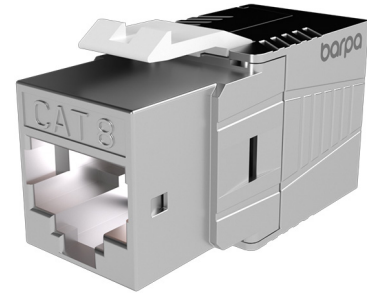




## MODULE RJ45 CAT8 STP SANS OUTILS

### DESCRIPTION

Le module barpa RJ45 Catégorie 8 STP (Blindé à Paire Torsadée) fait partie du système de câblage de 40G de barpa. Ce module a un design unique et simple pour des terminaisons faciles puisqu'il s'utilise sans outils mais toujours en maintenant une excellente performance électrique. Compatible avec toutes les applications jusqu'à 2000MHz.



### NORMES APPLICABLES

- IEC 60603-7-81 • ISO/IEC 11801 • IEC 60512-99-002 • EN 50173-1 • ANSI/TIA-568.2-D
- ANSI/TIA 1096-A • UL-94-V-0

### PoE

- IEEE 802.3bt PoE Type 1, 2, 3 et 4



### CARACTÉRISTIQUES

Compatible avec CAT.8
Garantie de Système de 25 Ans
40 Gigabit Ethernet
Terminaisons faciles, basse perte d'atténuation et perte de retour élevée
Adapté aux panneaux de brassage et au montage d'adaptateurs
Compatible avec les Adaptateurs et Cordons de Brassage barpa
QR Code comprenant le Manuel d'Instructions

### SPÉCIFICATIONS PHYSIQUES ET MÉCANIQUES

Matériau de Blindage	Alliage de Zinc
Contact IDC	Nickelé
Contact RJ45	Bronze phosphoreux avec placage or de 50 µ
Couleur	Argenté
Sortie du Câble (Orientation)	180°
Câblage	T568A/B
Nombre de Contacts IDC	8
Contacts IDC – Câble Solide	Accept 22-24 AWG fils solides
Capacité d'Insertion	750 branchements
Force d'Embrochage (N)	30
Diamètre Extérieur du Câble (mm)	5,0 – 8,5
Durée de vie des Contacts IDC	Min. 20 cycles

### CARACTÉRISTIQUES ÉLECTRIQUES

Gamme de Fréquence (MHz)	1-2000Mhz
Résistance de Contact (mΩ Max)	200
Résistance d'Isolément (MΩ Min 500V DC)	500
Rigidité Diélectrique (V RMS 60Hz/ 1min)	Contact à Contact - 1000 Contact à Blindage - 1500
Courant Nominal (A)	1

### CONDITIONS ENVIRONNEMENTALES

Température de Fonctionnement (°C)	-10°C à +60°C
Température de Stockage (°C)	-40°C à +70°C

### PERFORMANCE TECHNIQUE

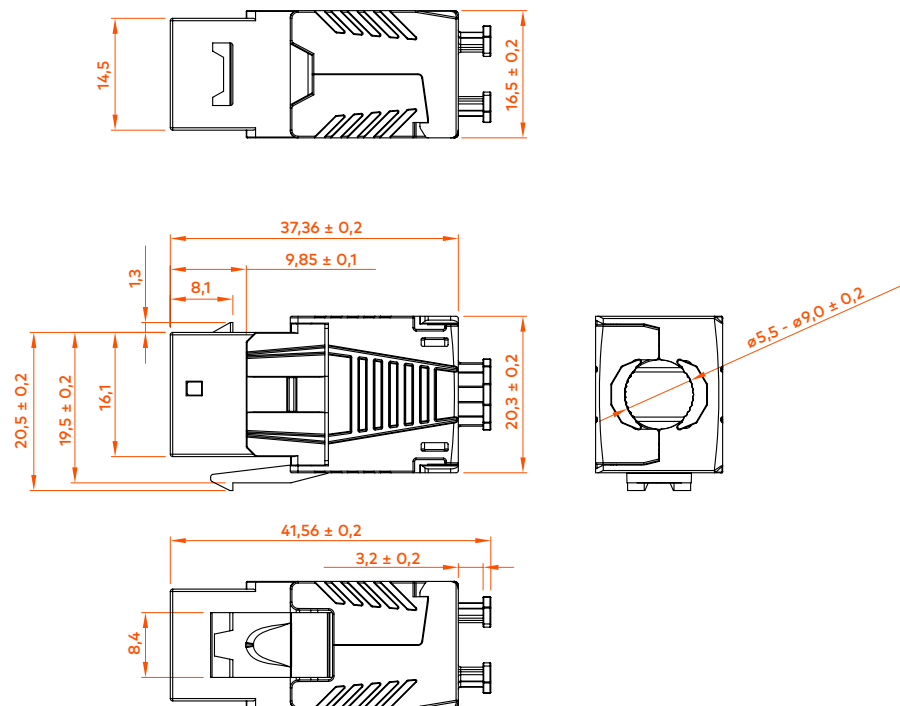
Fréquence (MHz)	NEXT (GWC)	PS NEXT (GWC)	ACR-F (GWC)	RL (GWC)
1,0	65,0	62,0	65,0	19,1
4,0	63,8	60,8	60,4	21,0
8,0	58,9	55,9	54,3	21,0
10,0	57,3	54,3	52,4	21,0
16,0	53,9	50,9	48,3	20,0
20,0	52,3	49,3	46,4	19,5
25,0	50,7	47,7	44,4	19,0
31,3	49,1	46,1	42,5	18,5
62,5	44,0	41,0	36,5	18,0
100,0	40,5	37,5	32,4	18,0
200,0	35,3	32,3	26,4	14,4
250,0	33,6	30,6	24,4	13,2
350,0	31,1	28,1	21,5	11,5
450,0	29,2	26,2	19,3	10,2
500,0	28,4	25,4	18,4	10,0
600,0	26,2	23,2	16,8	10,0
700,0	24,3	21,3	15,5	9,5
800,0	22,5	19,5	14,3	9,0
900,0	21,0	18,0	13,3	8,5
1000,0	19,6	16,6	12,4	8,0
1600,0	12,9	9,9	8,3	8,0
2000,0	9,6	6,6	6,4	6,2

GWC = Pire Cas Garanti («Guaranteed Worst Case»)

## INFORMATIONS DE COMMANDE

Code	Quantité de Commande Minimum (MOQ)	Boîte Intérieure			Boîte Extérieure		
		Quantité (un)	Dimensions (mm)	Poids (kg)	Quantité (un)	Dimensions (mm)	Poids (kg)
82246322000-1	1	30	200x140x100	0,84	300	535x313x234	8,10

## DESSIN TECHNIQUE (mm)





MODULE RJ45 CAT8  
STP SANS OUTILS

PERSONNALISATION - HIGGS BY BARPA

## TAILOR MADE

Pour personnaliser cet article lors de la commande, il vous suffit de tenir compte des éléments suivants:

Choisissez la longueur de câble que vous souhaitez



### EMBALLAGE

Ces images sont purement indicatives. Nous voulons que vous soyez conscients de l'importance que nous accordons à nos emballages. Nous travaillons toujours avec des produits et matériaux faciles à utiliser.



Emballage en PLA au lieu de plastique

Découvrez nos autres solutions Draco.



Dans le cadre de notre mission d'atteindre l'excellence en termes de qualité, notre Garantie de Système barpa peut vous donner une assurance de conformité avec les standards de performance de l'industrie de 25 ans sur nos produits et solutions par rapport à la classe installée. Cette garantie s'applique aux installations d'infrastructure de réseau qui ont été exécutées par un partenaire barpa approuvé ayant utilisé une solution barpa (bout-en-bout). Pour plus d'informations, visitez notre site internet.

Ce document a été créé par et appartient à barpa. Il est interdit de le reproduire en tout ou partie sans mentionner son propriétaire, tout comme de modifier son contenu ou son contexte. Toutes les spécifications sont sujettes à modification sans préavis. Les photographies et les schémas sont purement illustratifs.

Plus d'informations: [info@barpa.eu](mailto:info@barpa.eu) ou in [www.barpa.fr](http://www.barpa.fr)

fiche technique n° b156\_1 | date: 01/25  
approuvé par: Ana Barbosa