

DESCRIPTION

Les US Faceplates barpa sont spécialement conçues pour les applications avec connecteurs RJ45 Keystone Jack et sont compatibles avec tous les connecteurs UTP et STP de barpa. Conception facile à installer, adaptée aux applications de données et de voix.



NORMES APPLICABLES

• Directive 2011/65/UE (RoHS)

ROHS

CARACTÉRISTIQUES TECHNIQUES

Dimensions (mm)	114x69
Couleur	Blanc (RAL 9003)
Matériau	PC-ABS de haute qualité
Nombre de ports	1 et 2
Type	Plat
Montage	Vertical, encastré

CONDITIONS ENVIRONNEMENTALES

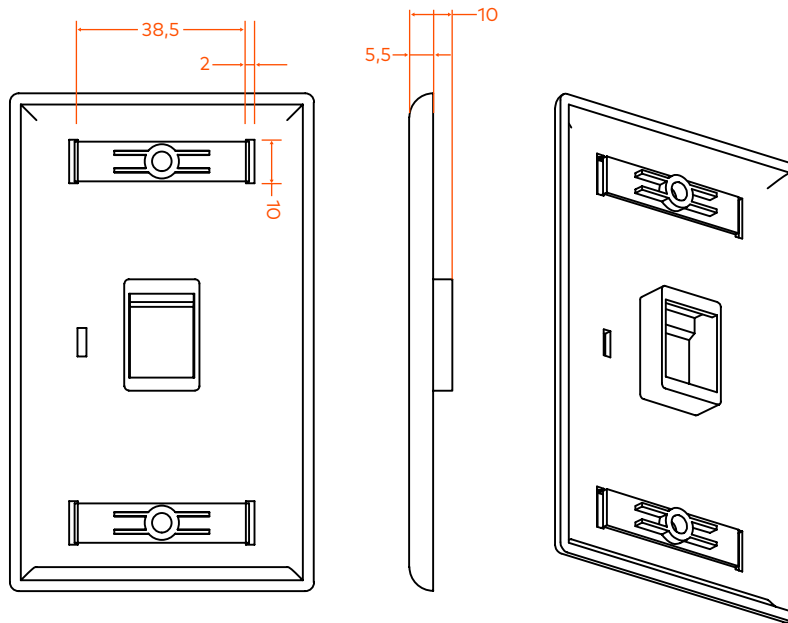
Température de fonctionnement (°C)	0 à 50
Température de stockage (°C)	-10 à 60

INFORMATIONS LOGISTIQUES

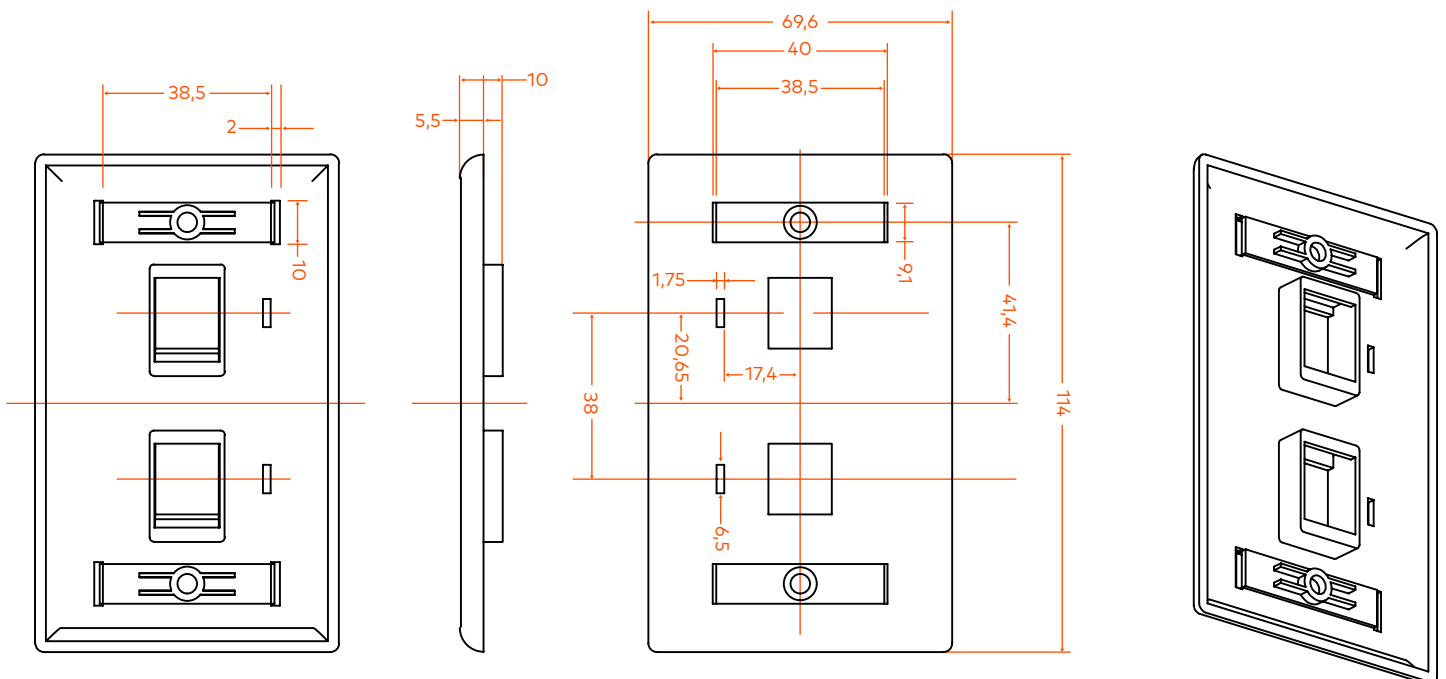
Code	Nombre de ports	EAN	Sac en polyéthylène			Boîte intérieure			Boîte extérieure		
			Quant. (un)	Poids (kg)	Dimensions (mm)	Quant. (un)	Poids (kg)	Dimensions (mm)	Quant. (un)	Poids (kg)	Dimensions (mm)
82250210001	1	5608445033505	1	0,03	14,0x7,0x1,0	10	0,45	230,0 x 90,0 x 90,0	160	7,70	380 x 240 x 365
82250210002	2	5608445033512	1	0,03	14,0x7,0x1,0	10	0,45	230,0 x 90,0 x 90,0	160	7,70	380 x 240 x 365

DESSIN TECHNIQUE (mm)

1 PORT



2 PORT



EMBALLAGE

Ces images sont purement illustratives. Nous voulons que vous voyiez l'importance que nous attachons à l'emballage. Nous travaillons toujours avec des produits et des matériaux faciles à utiliser.

