



ADAPTATEUR POUR RAIL DIN POUR MODULE RJ45

DESCRIPTION

Les adaptateurs de barpa sont spécialement conçus pour les modules RJ45. Ils sont faciles à installer et peuvent être appliqués sur un rail DIN. Il inclut une protection antipoussière et une fenêtre avec étiquette d'identification.



NORMES APPLICABLES

• IEC 60529; • IEC 60603-7; • IEC 60068-2.

ROHS

SPÉCIFICATIONS

Dimensions (mm)	7,85 x 1,80 x 6,36
Couleur	Gris (RAL 7035)
Matériau	PC de haute qualité
N° de Ports	1
Type	Rail DIN
Modèle	Industrie
Références Compatibles	Modules barpa STP - 82242122180 ; 82243122180
Dimensions de l'étiquette (mm)	14x9 (modèle disponible sur notre site Web)

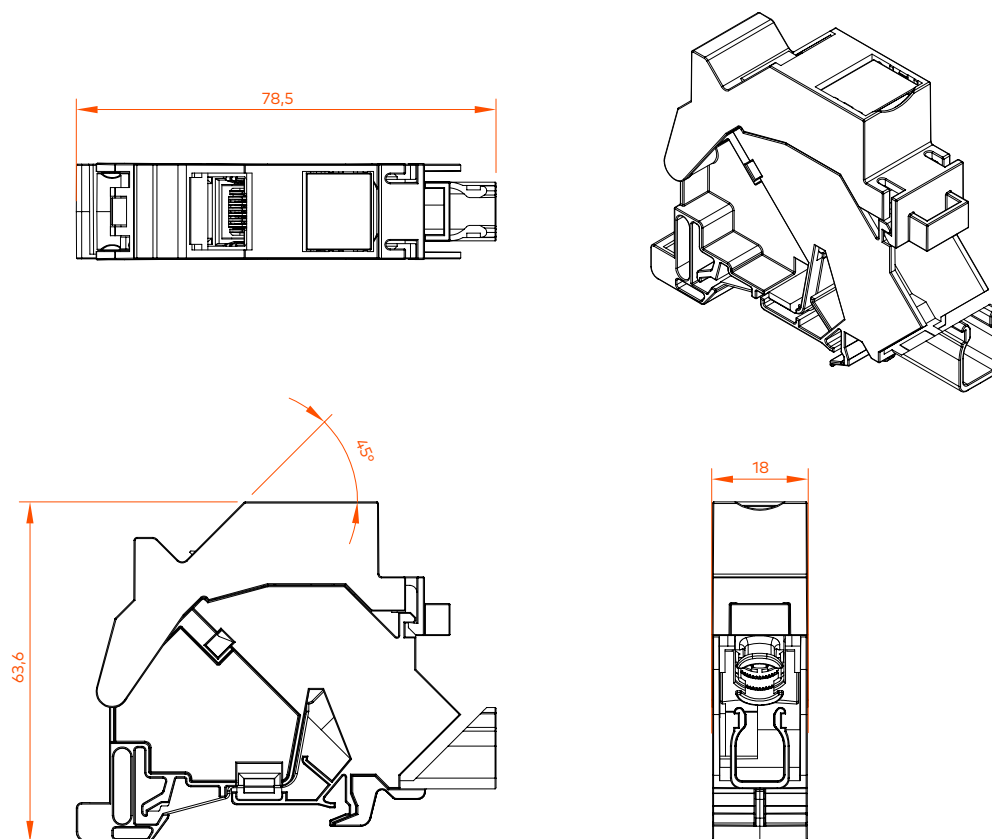
CONDITIONS ENVIRONNEMENTALES

Température de Travail Recommandée (°C)	0 à 50
Température de Stockage Recommandée (°C)	-10 à 60

INFORMATION LOGISTIQUE

Code	Description	EAN	Sac			Boîte Interne			Boîte Externe		
			Quant. (Unité)	Poids (kg)	Dimensions (mm)	Quant. (Unité)	Poids (kg)	Dimensions (mm)	Quant. (Unité)	Poids (kg)	Dimensions (mm)
82250530011	Adaptateur pour rail DIN avec 1 port pour module RJ45 Gris (RAL 7035)	5608445032089	1	0,01	90,0x38,6x132,0	10	0,20	230,0x90,0x90,0	160	4,00	380x240x365

DESSIN TECHNIQUE (mm)



EMBALLAGE

Ces images sont purement illustratives. Nous voulons que vous voyiez l'importance que nous attachons à l'emballage. Nous travaillons toujours avec des produits et des matériaux faciles à utiliser.

