

DESCRIPTION

Le module RJ45 Catégorie 6 blindé à fixation Keystone appartient au système de câblage structuré de 1G de barpa. Ce module dispose d'un design simple et unique conçu pour permettre une installation facile et rapide sans l'aide d'outils. Grâce à son excellent rendement électrique, il respecte et excède les normes internationales pour la Cat. 6 et supporte toutes les applications jusqu'à 250MHz.

NORMES APPLICABLES

- IEC 60603-7-5; • IEC 60512-26-100; • ISO/IEC 11801 ed.2.2; • IEC 60512-99-001;
- IEC 60512-99-002; • IEC 60512-9-3; • EN50173-1; • ANSI/TIA-568-B.2-1;
- ANSI/TIA-568.2-D; • ANSI/TIA 1096-A.

PoE

- IEEE 802.3bt PoE Type 1, 2, 3 and 4.



CARACTÉRISTIQUES

Compatible avec Cat.6 et classes inférieures

Système de 25 ans de garantie

1 Gigabit Ethernet

Bonne performance et installation facile

Compatible avec les patch panels et adaptateurs

Compatible avec les adaptateurs de barpa

Inclut: Mode d'emploi

SPÉCIFICATIONS PHYSIQUES ET MÉCANIQUES

Matériau de Revêtement	Alliage de Zinc
Contacts IDC	Nickelé
Contacts RJ45	Bronze phosphoreux avec plaque d'or de 50µ"
Couleur	Argenté (Métallique)
Sortie du Câble (Orientation)	180°
Câblage: Code de Couleurs	TIA/EIA 568A/B
Nombre de Contacts IDC	8
Contacts IDC - Câble Solide	Pour câbles solides de 22-26 AWG et de Diamètre d'isolement de 0,4-0,6 mm
Durabilité	750 insertions
Force de Rétention (N)	15
Diamètre Externe du Câble (mm)	5,0 - 8,5
Durabilité des Contacts IDC	250 Insertions

SPÉCIFICATIONS ÉLECTRIQUES

Intervalle de Fréquence (MHz)	1-250
Résistance des Contacts (mΩ Max)	200
Résistance d'Isolément (MΩ Min 500V DC)	500
Rigidité Diélectrique (V RMS 60Hz/1min)	1000
Courant Nominal (A)	Maximum 1,5

CONDITIONS ENVIRONNEMENTALES

Température d'Opération (°C)	-10 à 60
Température de Stockage (°C)	-40 à 70

PERFORMANCE

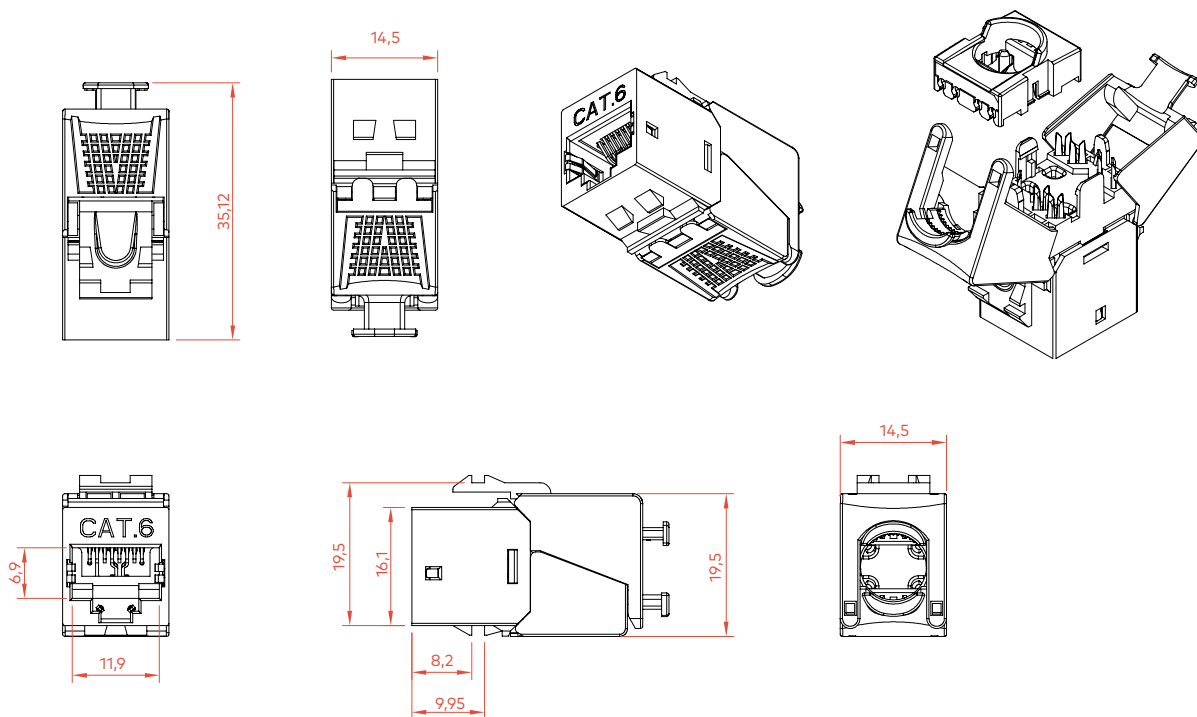
Fréquence (MHz)	NEXT (GWC)	PS NEXT (GWC)	ACR (GWC)	RL (GWC)
1,00	0,40	83,10	77,30	24,80
4,00	0,80	73,70	70,70	38,90
8,00	1,10	73,30	67,50	35,50
10,00	1,20	68,30	64,30	29,90
16,00	1,60	63,70	60,50	31,40
20,00	1,80	68,50	61,60	28,50
25,00	2,00	67,30	59,90	29,00
31,25	2,20	65,20	58,40	33,20
62,50	3,20	53,00	49,40	29,20
100,00	4,10	52,90	48,10	25,30
200,00	5,90	43,30	44,00	20,10
250,00	6,80	43,20	40,40	14,80

GWC = Guaranteed Worst Case (Pire Cas Garanti)

INFORMATION LOGISTIQUE

Code	EAN	Description	Poids Unitaire (kg)	Quant. (un)	Boîte Interne		Boîte Externe		
					Dimensions (mm)	Poids (kg)	Quant. (un)	Dimensions (mm)	Poids (kg)
82242122180	5608445032027	Pack de 24 unités	0,02	24	223 x 120 x 42	0,65	504	380 x 240 x 365	15,00
82242122180-1	5608445033444	Emballé individuellement	0,02	12	223 x 120 x 42	0,34	252	380 x 240 x 365	7,64

DESSIN TECHNIQUE (mm)



EMBALLAGE

Ces images sont purement illustratives. Nous voulons que vous voyiez l'importance que nous attachons à l'emballage. Nous travaillons toujours avec des produits et des matériaux faciles à utiliser.



Boîte de 24 Unités



Boîte de 12 Unités - emballées individuellement



Dans le cadre de notre objectif d'atteindre l'excellence en matière de qualité, notre système de garantie barpa vous offre une assurance de conformité de 25 ans des produits et solutions selon les normes de performance du secteur, par rapport à la classe installée. Cette garantie s'applique aux installations d'infrastructure réseau qui ont été réalisées et approuvées par un partenaire barpa utilisant une solution barpa (end-to-end). Pour plus d'informations, visitez notre site Internet.